



НТФ ТИРЭКС

WWW.NTFTIREX.RU

КАТАЛОГ ПРОДУКЦИИ

СВЕТОДИОДНЫЕ ИНФРАКРАСНЫЕ ПРОЖЕКТОРЫ
СВЕТОДИОДНЫЕ ПРОЖЕКТОРЫ БЕЛОГО СВЕТА
ИСТОЧНИКИ ПИТАНИЯ

САНКТ-ПЕТЕРБУРГ
2014г.

Научно-техническая фирма «Тирэкс» создана в 1992 году учеными и специалистами ФТИ им. А.Ф.Иоффе РАН. Основное направление деятельности - разработка и изготовление оптических модулей, осветителей и прожекторов на базе светодиодов видимого и инфракрасного спектров излучения. Продукция предприятия поставляется на ряд Оптико-механических заводов России и Белоруссии, экспортируется в страны ЕС, используется в проектах, реализуемых на особо значимых объектах охраны.

Процесс разработки и производства ставит своей целью соответствие нескольким основополагающим принципам:



Дизайн. Изучение возможных областей применения планируемых к разработке новых изделий. Предварительное моделирование, НИОКР, изготовление образцов изделий, испытание и доработка.

Инновации. Использование наиболее эффективных излучателей и вторичной концентрирующей оптики, обеспечивающих высокие тактико-технические и эксплуатационные параметры. Снижение энергопотребления, разработка новых функций и возможностей приборов, отвечающих быстро меняющимся требованиям рынка.



Качество и надёжность. Соответствие самым высоким требованиям. 100-процентное испытание элементной базы перед установкой в прибор. Тестирование приборов на поверочных стендах. Выборочные испытания в реальных условиях. Применение корпусных деталей (корпусов-радиаторов для рассеивания тепла) собственного изготовления.

Гибкость и оперативность. Изготовление приборов по техническим заданиям заказчиков. Разработка приборов со специальной диаграммой направленности излучения для решения особых задач.



Поддержание обратной связи, внесение изменений в конструкцию по результатам применения. Постоянное совершенствование приборов для эффективного решения наиболее сложных задач, стоящих перед современными системами видеонаблюдения.

СОДЕРЖАНИЕ:

Инфракрасные прожекторы Конструкция, особенности, применение	Стр. 2
ИК прожекторы большой дальности	Стр. 6
ИК прожекторы средней дальности	Стр. 18
Прожекторы видимого спектра (белого света)	Стр. 20
Блоки питания уличного исполнения	Стр. 31
Продукция специального назначения	Стр. 33

194223 Санкт-Петербург, ул. Курчатова, 9
Тел/факс (812) 606 66 27, 702 14 12
e-mail: info@ntftirex.ru
http://www.ntftirex.ru

ИНФРАКРАСНЫЕ ПРОЖЕКТОРЫ

КОНСТРУКЦИЯ ИНФРАКРАСНЫХ ПРОЖЕКТОРОВ СЕРИИ ПИК

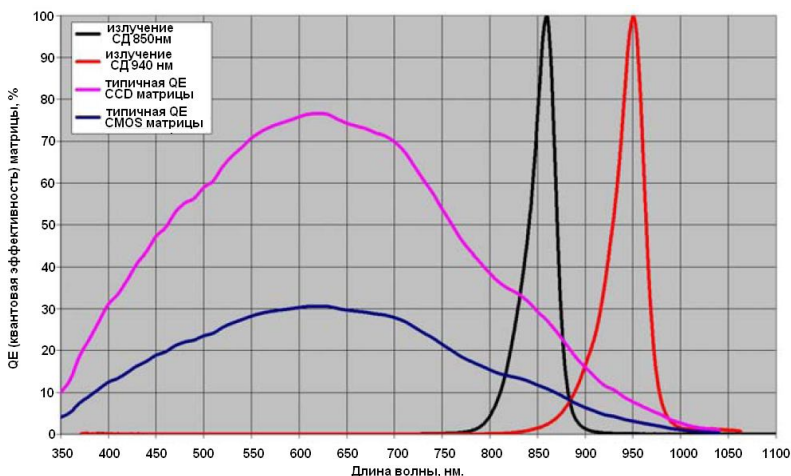
Элементная база – светодиоды вертикальной и «флип-чип» конструкции, изготовленные на основе высокоэффективной алюминий – галлий - мышьяк гетероструктуры с толстой прозрачной подложкой (TS AlGaAs), что обеспечивает достижение высоких значений внешнего квантового выхода и общего КПД. «Флип-чип» конфигурация излучающего кристалла не содержит контактов на верхней (световыводящей) поверхности, благодаря чему достигается высокая однородность тела свечения.

В качестве **светоизлучающих элементов** в ИК осветителях НТФ «Тирэкс» **используются:**

- светодиоды в корпусе SMD;
- светодиоды выводные (штырьковые) со сложной оптической системой;
- светодиодные матрицы в корпусе SMD, имеющие общую полимерную фокусирующую линзу
- светодиодные матрицы, изготовленные по COB-технологии

Длина волны излучения: 850нм для основной линейки приборов и 940нм для прожекторов, изготавливаемых для решения спец. задач.

График 1: спектральные характеристики используемых светодиодов (850нм, 940нм) и типовая QE (квантовая эффективность) матриц CCD, CMOS



Оптика, оптические системы

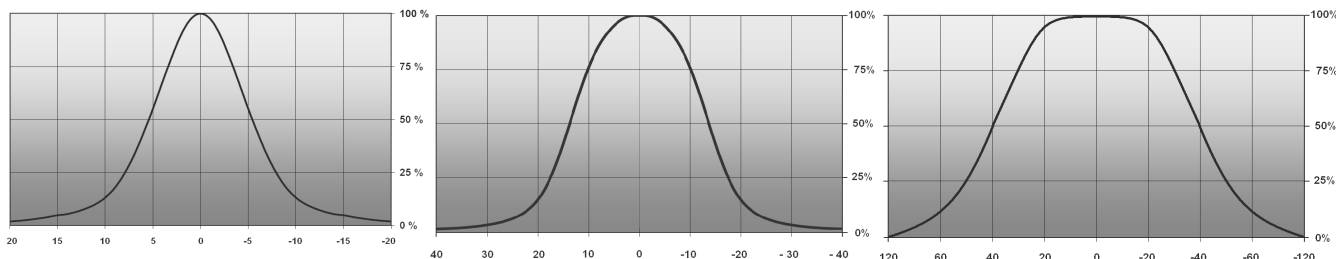
Светодиоды в корпусе SMD оснащаются вторичной оптикой, обладающей высокой светопропускной способностью и не создающей вокруг светового пятна "паразитную засветку".

Светодиоды выводные снабжены сложной собирающей системой: линза, непосредственно примыкающая к кристаллу – сферическая, а следующая за ней представляет собой параболаид вращения. Используется эффект полного внутреннего отражения света на границе боковая поверхность корпус-воздух.

В светодиодных матрицах каждый чип на этапе монтажа оснащается полимерной линзой, формирующей требуемый угол расходимости излучения

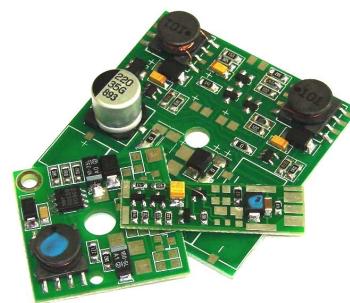
Линзы выполнены из оптического полимера, устойчивы к **УФ излучению** и высокой **температуре** эксплуатации (до 105гр. С), не теряют прозрачности с течением времени. **Крепление** оптики осуществляется в **виброзащищенном** варианте.

Диаграммы распределения светового потока применяемых линз на 12гр, 30 гр. 60гр



Платы управления.

Обеспечивают питание светодиода (светодиодов), защиту электрической и излучающей части прибора, определяют работу фотодатчика - сохраняют настройки порогов включения и выключения прибора по уровню внешней освещённости.



Корпус

Корпуса приборов собственной разработки, выполнены из алюминиевых сплавов единым моноблоком и имеют развитую структуру радиатора охлаждения, обеспечивающую эффективный теплоотвод. Элементы крепления выполнены из 3мм. стали и имеют защитное антикоррозийное покрытие.

Защитный фильтр

Выполнен из ударопрочного непрозрачного в видимом диапазоне оптического полимера. Уровень пропускания ИК-излучения - 95% . Предохраняет излучающую часть прибора от попадания влаги, выполняет защитную функцию.

ФУНКЦИОНАЛЬНЫЕ ВОЗМОЖНОСТИ

Освещаемая область сложной формы

В прожекторах ПИК большой дальности (с узким углом расходимости излучения) применяется комбинация вторичной оптики, которая создает освещаемую область сложной формы, особенностями которой являются:

- концентрация излучения на предельных дальностях в узкий луч, что позволяет облегчить распознавание объекта.
- равномерная освещённость на средних дистанциях работы;
- освещение участка наблюдения, непосредственно примыкающего к прожектору. При этом сектор наблюдения в угле 80 гр. освещается на дистанции до 15-ти метров;

Автоматическое включение/отключение

Осуществляется встроенным фотодатчиком по уровню внешней освещённости. Управление включением /отключением прожектора осуществляется автоматически. Настройки фотодатчика задаются в заводских условиях.

Порог включения: 10 Люкс,

Порог выключения: 20 Люкс.

Время задержки выключения прожектора: не менее 60 секунд.

Задержка выключения препятствует отключению прибора при кратковременной засветке фоточувствительного элемента фарами автомобиля, ручным фонарём или иным источником света.

Комплексная защита электрической и излучающей части.

Включает в себя:

- защиту от переплюсовки (кратковременную).
- защиту от кратковременных импульсных бросков напряжения (до 60В при длительности импульса до 0,1сек).

Дополнительно, для прожекторов ПИК 10К2, ПИК 11К2, ПИК 12К2 и ПИК 200, предусмотрена защита от перегрева – питание прожектора отключается при нагреве корпуса, превышающем максимально-допустимое.

ДИСТАНЦИЯ ПРИМЕНЕНИЯ, ДАЛЬНОСТЬ РАБОТЫ ПРОЖЕКТОРОВ

Под дальностью освещения (работы) ИК прожектора ПИК понимается максимальное расстояние, на котором возможна идентификация фигуры человека. При этом значительное влияние на дальность работы и комфорт наблюдения оказывают параметры используемой ТВ камеры и конкретные условия наблюдения.

Для каждого ИК прожектора ПИК приводятся два значения дальности.

1. Дальность при работе с камерами чувствительностью 0,003ЛК.

Под камерами чувствительностью 0,003ЛК подразумевается класс ТВ камер на базе CCD матриц Sony ExView. Обычно производители камер, базирующихся на этих матрицах, заявляют чувствительность на уровне 0,003 – 0,0003 Люкс. При совместной работе прожектора с данным классом камер достигаются максимальные значения дальности.

При этом **на максимальной дистанции будет возможно:**

-обнаружение и распознавание крупных объектов.

-обнаружение фигуры человека (при использовании объектива с соответствующим фокусным расстоянием; размер изображения на экране монитора должен быть достаточным для идентификации).

2. Дальность при работе с камерами чувствительностью 0,08ЛК.

Под камерами чувствительностью 0,08ЛК понимается класс камер средней чувствительности 0,1 – 0,05ЛК как на основе как CMOS матриц, так и CCD матриц. На эти же значения дальности стоит ориентироваться при подборе ИК прожектора для работы с IP камерами типа день/ночь.

Распознавание деталей изображения. Уверенное распознавание деталей изображения обеспечивается на дистанции, составляющей, как правило, от 50 до 80% от максимальной паспортной дальности применяемого прожектора. При этом распознавание мелких объектов и деталей изображения подразумевает использование объектива с точной фокусировкой, в т.ч. обеспечивающего требуемый размер изображения на экране монитора.

Стоп-кадр 1

Максимальная дистанция работы прожектора.

Идентифицируется фигура человека.

Прожектор ПИК 12К2

Лен. Область, Май 2011г.



Стоп-кадр 2

Фигура человека на дистанции 50% от максимальной. Идентифицируются **детали изображения.**

Прожектор ПИК 11К2

Лен. Область, Май 2011г.

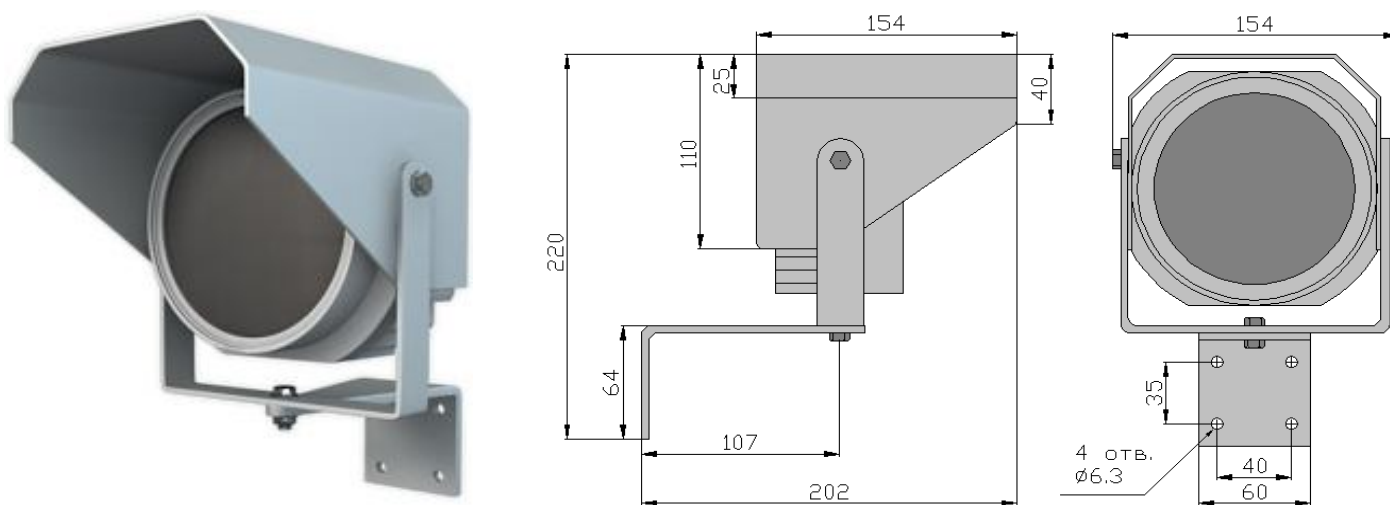


ФУНКЦИОНАЛЬНЫЕ ГРУППЫ ПРОЖЕКТОРОВ

	Внешний вид	Назначение, краткая характеристика
БОЛЬШОЙ ДАЛЬНОСТИ		<p>ПИК 10, 11K2, ПИК 12K2. Для применения на объектах с максимальными требованиями по дальности работы, освещённости территории и детализации изображения. Высокие параметры силы излучения обеспечивают возможность применения с наиболее требовательными по освещённостям камерами: IP, купольными, камерами с длиннофокусными трансфокаторами и др.</p>
		<p>ПИК «Белая ночь» Прожекторы модульного типа, объединяются в сборки из 2-х и 3-х прожекторов. При этом достигается как высокая сила излучения, позволяющая вести наблюдение за объектами на максимальных дистанциях (до 500 метров), так и возможность подстройки угла излучения в сборке под индивидуальные условия наблюдения. Максимальный угол излучения может достигать 270° (3 модуля с углами расходимости излучения по 90°каждый).</p>
		<p>ПИК 200 Спроектированы для создания единого высокофункционального комплекса из ИК прожектора и ТВ камеры. При минимальных габаритах обладают высокой силой излучения, обеспечивая большие дальности наблюдения и детализацию изображения. Универсальная конструкция позволяет осуществлять крепёж на любые типы кожухов камер и позволяет устанавливать приборы как отдельно, так и в сборке из 2-х модулей. При этом есть возможность за несколько секунд изменить освещаемую область – или существенно увеличить дальность наблюдения или в 2 раза увеличить освещаемую площадь.</p>
		<p>ПИК 11, 12 Бюджетная серия прожекторов большой дальности. При сравнительно компактных размерах обладают рядом качеств, присущих прожекторам большой дальности - равномерная освещённость и уверенная идентификация объекта на средних дистанциях наблюдения. Возможно подключение к сети 24В.</p>
Средней дальности		<p>21\22, 41\42 Прожекторы средней дальности в 2-х разных исполнениях корпуса прожектора. Возможна установка на кронштейн гермокожуха камеры для прожекторов серии 41\42.</p>
ИМПУЛЬСНЫЕ		<p>ИК прожекторы, работающие в импульсном режиме для систем контроля дорожного движения, видеофиксации нарушений ПДД и пр. Гибкая схема управления параметрами работы прожектора с настройкой под любую ТВ камеру.</p>

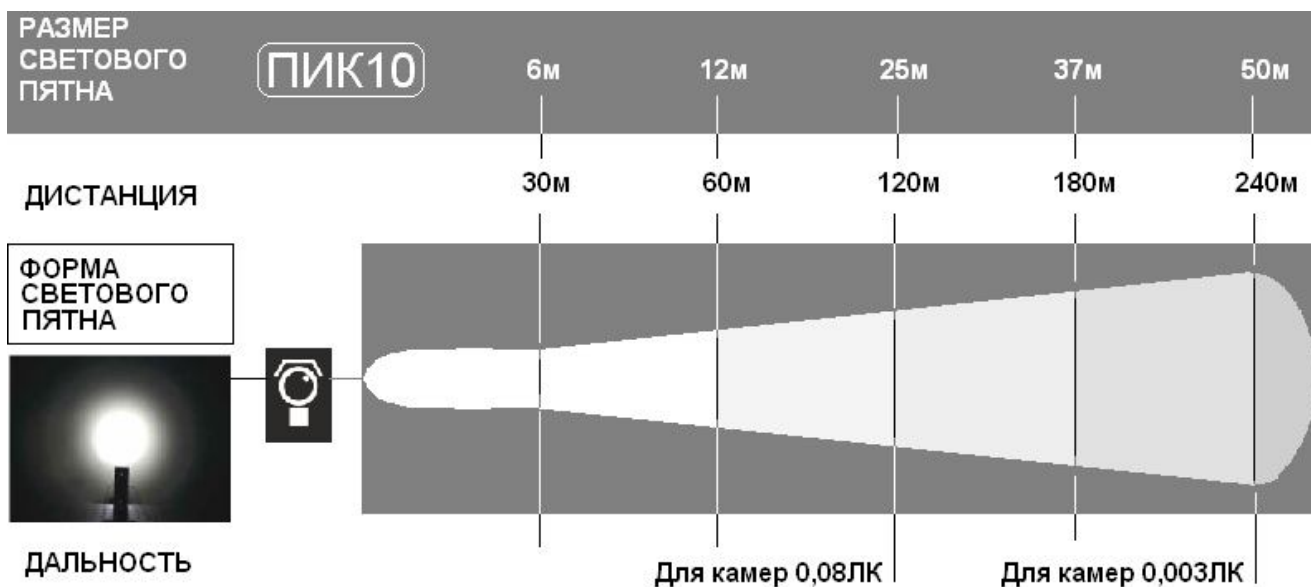
ИК ПРОЖЕКТОРЫ БОЛЬШОЙ ДАЛЬНОСТИ

ПИК 10 14 ГРАДУСОВ, ДАЛЬНОСТЬ ДО 240 МЕТРОВ



Разработан для применения на объектах с максимальными требованиями по дальности освещённости и детализации изображения. Рекомендуется к применению на протяжённых периметрах объектов особой важности, КСП, объектов энергетики, магистральных нефте и газотрубопроводов и др. Высокие параметры силы излучения позволяют применять прожекторы с длиннофокусными трансфокаторами, купольными и IP камерами.

Параметры	ПИК 10
Дальность с камерой, чувств. 0,003ЛК	До 240 метров
Дальность с камерой, чувств. 0,08ЛК	До 120 метров
Угол излучения	14 градусов
Подсветка ближней зоны (в угле 80°)	до 15 метров
Длина волны излучения	850нм
Напряжение питания	11-16 Вольт, постоянного тока
Потребляемый ток	3,2А при напряжении питания 12В.
Потребляемая мощность, не более:	32Вт.
Срок службы	50 000ч. при снижении силы излучения не более, чем на 25%
Рабочие температуры	от - 50 до + 40гр. С
Масса, нетто	2 300гр.
Габариты	Ø135мм.х 250мм.



Комплект поставки ПИК 10

Стандартное исполнение	Источники питания по дополнительному заказу	
	Для умеренного климата	Для холодного климата
Прожектор с защитным козырьком, универсальным крепежным кронштейном крепления. Фотодатчик и комплексная защита электрической и излучающей части встроены. Длина питающего кабеля-750мм. Окраска порошковой краской по RAL 7035 полуматовая (серый цвет).	БП 12-4-3,7А Рабочие температуры от – 35 до + 40 гр. Корпус-пластик АВС Максимальное расстояние от источника питания БП 12-4-3,7А до прожектора – 10 метров при исп. кабеля сечением не менее 2х0,75мм.кв.	БП 12-4-3,7 «Арктика» Рабочие температуры от – 50 до + 40 гр. Корпус - металлический Максимальное расстояние от источника питания до прожектора – 50 метров при установке значения выходного напряжения БП на 14В и исп. кабеля с сечением не менее 2х0,75 мм.кв.

Применение ПИК 10 на объекте:

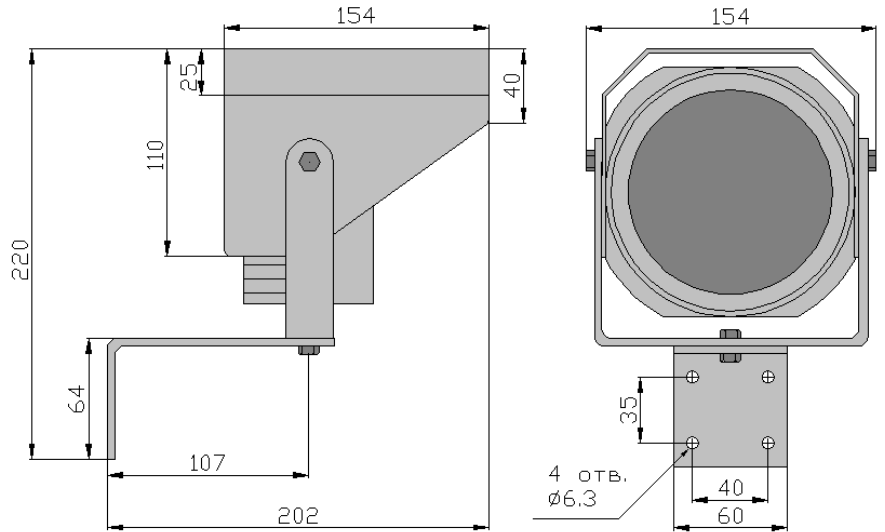
1. Рекомендуемый интервал установки от 80 до 240 метров, в зависимости от задач наблюдения и параметров камеры.
2. Камера и прожектор должны быть ориентированы в одном направлении. Направление прожектора непосредственно в объектив ТВ камеры приведёт к мощной засветке и невозможности качественного наблюдения.
3. Непосредственно перед прожектором, в зоне основной части светового потока (14 градусов), не должно быть препятствий, постоянно отражающих излучение прожектора (деревья, столбы и др.), так как это приведёт к засветке ТВ камеры.

На фото:

Прожектор ПИК10. IP камера Mobotix M12, время экспозиции 1\30 сек., (чувствительность 0,1лк), объектив 20 гр. Прожектор установлен на высоте 2 м 30 см. Видна подсветка ближней зоны в широком угле. На дистанции 120 метров фигура человека с фонарём в правой руке. Место проведения съёмки – Ленинградская область, Май 2011г.

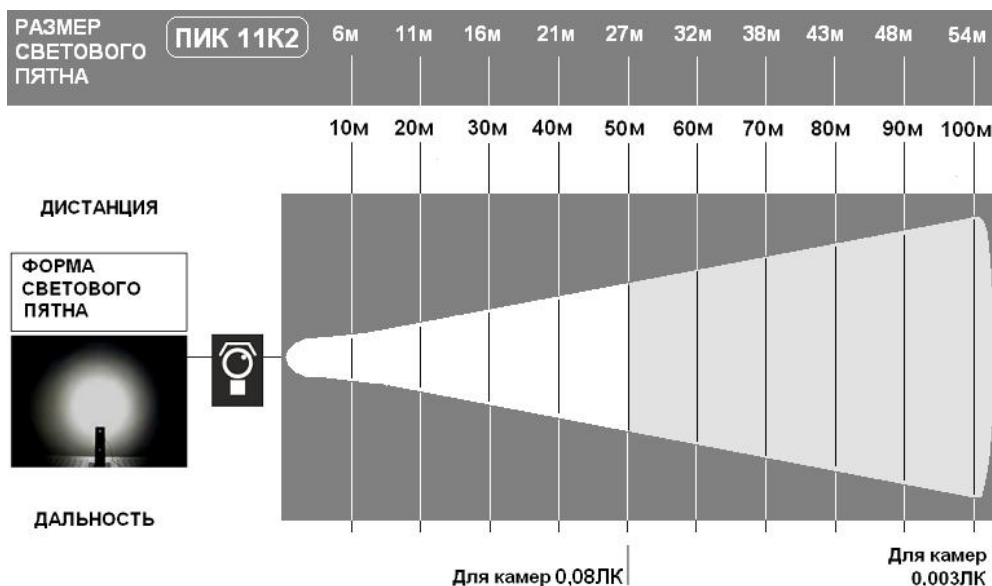


ПИК 11К2 30 ГРАДУСОВ, ДАЛЬНОСТЬ ДО 100 МЕТРОВ



Разработан для применения на объектах, где важна высокая степень освещённости и детализация изображения при наблюдении как за охраняемым периметром, так и прилегающей территорией. Рекомендуется к применению на всех объектах, где требуется наблюдать за участком периметра (заграждением) и т.н. «зоной подхода». Высокие параметры силы излучения позволяют применять прожекторы с наиболее требовательными по освещённостям камерами: IP, купольными и др.

Параметры	ПИК 11К2
Дальность с камерой, чувств. 0,003ЛК	До 100 метров
Дальность с камерой, чувств. 0,08ЛК	До 50 метров
Угол излучения	30 градусов
Подсветка ближней зоны (в угле 80°)	до 15 метров
Длина волны излучения	850нм
Напряжение питания	11-16 Вольт, постоянного тока
Потребляемый ток	3,2А при напряжении питания 12В.
Потребляемая мощность, не более:	32Вт.
Срок службы	50 000ч. при снижении силы излучения не более, чем на 25%
Рабочие температуры	от - 50 до + 40гр. С
Масса, нетто	2 300гр.
Габариты	Ø135мм.х 250мм.



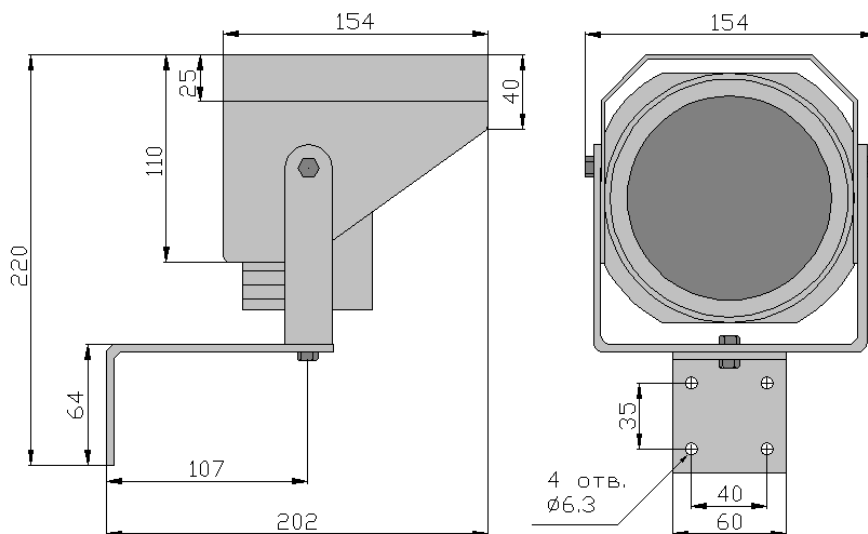
Комплект поставки ПИК 11К2

Стандартное исполнение	Источники питания по дополнительному заказу	
	Для умеренного климата	Для холодного климата
Прожектор с защитным козырьком, универсальным крепежным кронштейном крепления. Фотодатчик и комплексная защита электрической и излучающей части встроены. Длина питающего кабеля-750мм. Окраска порошковой краской по RAL 7035 полуматовая (серый цвет).	БП 12-4-3,7А Рабочие температуры от – 35 до + 40 гр. Корпус-пластик АВС Максимальное расстояние от источника питания БП 12-4-3,7А до прожектора – 10 метров при исп. кабеля сечением не менее 2х0,75мм.кв.	БП 12-4-3,7 «Арктика» Рабочие температуры от – 50 до + 40 гр. Корпус - металлический Максимальное расстояние от источника питания до прожектора – 50 метров при установке значения выходного напряжения БП на 14В и исп. кабеля с сечением не менее 2х0,75 мм.кв.

Применение ПИК 11К2 на объекте, особенности:

1. Рекомендуемый интервал установки от 50 до 100 метров, в зависимости от задач наблюдения и параметров камеры.
2. Для возможности наблюдения как за внешней, так и за внутренней частью территории, прилегающей к участку заграждения, рекомендуется установка прожектора над заграждением. При этом желательно, что бы высота установки прожектора составляла не менее 2-х метров над верхней частью ограждения для предотвращения эффекта перезасветки ТВ камеры светом, отражающимся от верхней части ограждения.
3. Камера и прожектор должны быть ориентированы в одном направлении. Направление прожектора непосредственно в объектив ТВ камеры приведёт к мощной засветке и невозможности качественного наблюдения.

ПИК 12К2 80 ГРАДУСОВ, ДАЛЬНОСТЬ ДО 70 МЕТРОВ



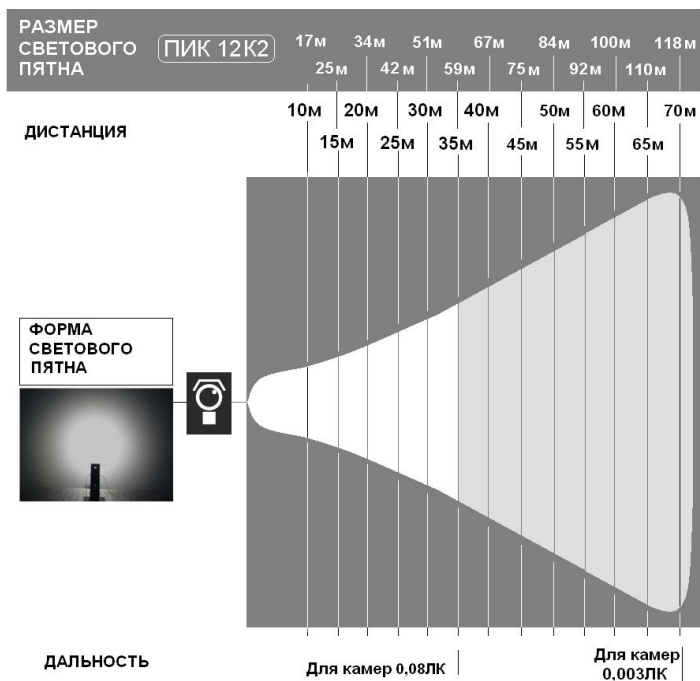
Разработан для освещения территории объектов с максимальными требованиями по зоне (сектору) освещенности. Рекомендуется к применению на объектах энергетики, промышленности, социально значимых объектах и других, на которых важен круглосуточный контроль за территорией и оперативной обстановкой на объекте. Может применяться для мониторинга дорожной обстановки при наблюдении за перекрестками в ночное время.

Параметры	ПИК 12К2
Дальность с камерой, чувств. 0,003ЛК	До 70 метров
Дальность с камерой, чувств. 0,08ЛК	До 35 метров
Угол излучения	80 градусов
Длина волны излучения	850нм
Напряжение питания	11-16 Вольт, постоянного тока
Потребляемый ток	3,2А при напряжении питания 12В.
Потребляемая мощность, не более:	32Вт.
Срок службы	50000ч. при снижении силы излучения не более, чем на 25%
Рабочие температуры	от - 50 до + 40гр. С
Масса, нетто	2 300гр.
Габариты	Ø135мм.х 250мм.

Комплект поставки ПИК 12К2

Стандартное исполнение	Источники питания по дополнительному заказу	
	Для умеренного климата	Для холодного климата
Проектор с защитным козырьком, универсальным крепежным кронштейном крепления. Фотодатчик и комплексная защита электрической и излучающей части встроены. Длина питающего кабеля-750мм. Окраска порошковой краской по RAL 7035 полуматовая (серый цвет).	БП 12-4-3,7А Рабочие температуры от – 35 до + 40 гр. Корпус-пластик АВС Максимальное расстояние от источника питания БП 12-4-3,7А до прожектора – 10 метров при исп. кабеля сечением не менее 2х0,75мм.кв.	БП 12-4-3,7 «Арктика» Рабочие температуры от – 50 до + 40 гр. Корпус - металлический Максимальное расстояние от источника питания до прожектора – 50 метров при установке значения выходного напряжения БП на 14В и исп. кабеля с сечением не менее 2х0,75 мм.кв.

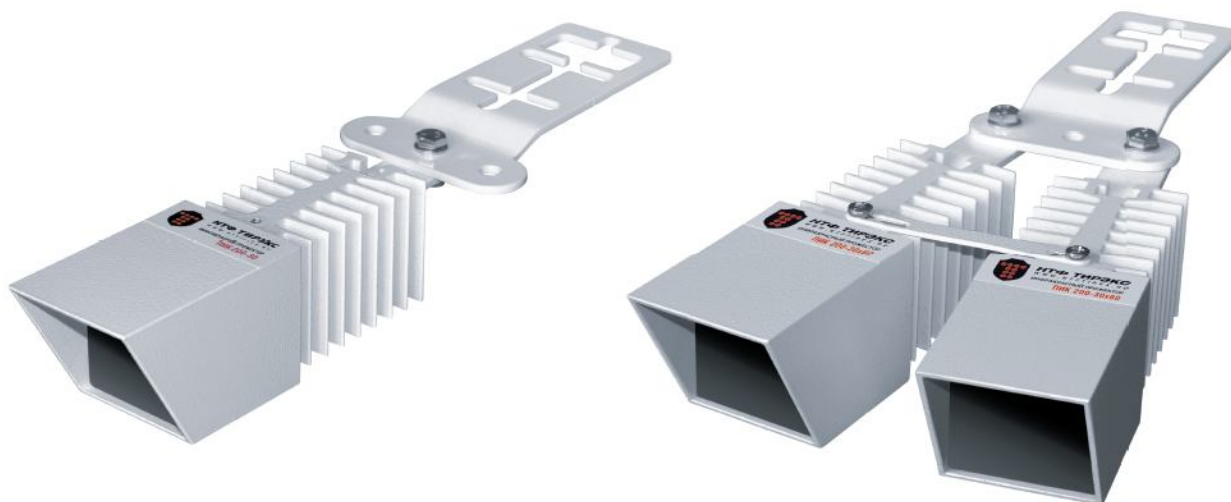
Светотехнические параметры:



На фото:
Прожекторы установлены на одном из федеральных объектов на Северном Кавказе

Применение ПИК 12K2 на объекте, особенности:

1. Рекомендуемый интервал установки от 35 до 70 метров, в зависимости от параметров камеры и задачи наблюдения.
2. Для использования максимальной части светового потока прожектора рекомендуется установка на высоте от 5-ти метров и выше.
3. Непосредственно перед прожектором не должно быть препятствий, (например, деревья, столбы) отражающих излучение прожектора и создающих обратную засветку ТВ камеры.



Пржекторы ПИК 200 представляют собой новый класс прожекторов большой дальности. В корпусе 50x50мм. (в сечении) установлена светоизлучающая многокристальная twin-матрица с активной излучающей поверхностью более 3мм² и световой (оптической) мощностью более 3 Вт. В сочетании со вторичной концентрирующей оптикой, разработанной специально для данной матрицы (диаметр линзы 40мм.), достигаются дальности работы прожектора до 200 метров при угле 10 градусов и до 110 метров при угле 30 градусов. Светотехнические характеристики прожектора обеспечивают высокую степень детализации наблюдаемого объекта, идентификацию лиц, мелких деталей изображения и пр.

Конструкция прибора разработана для создания единого функционального комплекса из ИК прожектора и ТВ камеры. Универсальная конструкция позволяет осуществлять крепеж на любые типы кожухов камер, причем возможна установка как одного прожектора, так и сборки из 2-х модулей.

Гармоничный внешний вид комплекса достигается благодаря минимальным габаритам и форме, повторяющей силуэт гермокожуха.

Максимальные функциональные возможности достигаются при установке сборки из 2-х прожекторов: за несколько секунд можно изменить освещаемую область – существенно увеличить дальность наблюдения или в 2 раза увеличить освещаемую площадь.



Параметры дальности и угла излучения

Параметр	ПИК 200-10	ПИК 200-30	ПИК 200-10x20 (Сборка из 2-х)	ПИК 200-30x60 (Сборка из 2-х)
Дальность с кам., чувств. 0,003ЛК	До 200м.	До 110 м.	До 220 – 200м.	До 150 – 110м.
Дальность с кам., чувств. 0,08ЛК	До 100м.	До 55 м.	До 110 – 100м.	До 75 – 55м.
Угол ИК излучения	10 градусов	30 градусов	От 10 до 20 гр. по горизонтали, 10 по вертикали	От 30 до 60 гр. по горизонтали, 30 по вертикали
Длина волны	850 нм.			
Напр. питания	от 11 до 16 Вольт		от 11 до 16 Вольт	
Потр. мощность	8,4 Ватт		2 канала по 8,4 Ватт	
Раб. температуры	от -50 до +40 гр. С			
Габариты	55мм. x55мм. x155мм.		55мм. x110мм. x155мм.	
Масса, нетто	300 грамм		600 грамм	

Изменение освещаемой области при изменении положения прожекторов



ОБЛАСТЬ, ОСВЕЩАЕМАЯ
ПРИ РАЗВЕРНУТОМ
ПОЛОЖЕНИИ ПРОЖЕКТОРОВ



ОБЛАСТЬ, ОСВЕЩАЕМАЯ
ПРИ НАПРАВЛЕНИИ
ПРОЖЕКТОРОВ В ОДНУ ТОЧКУ



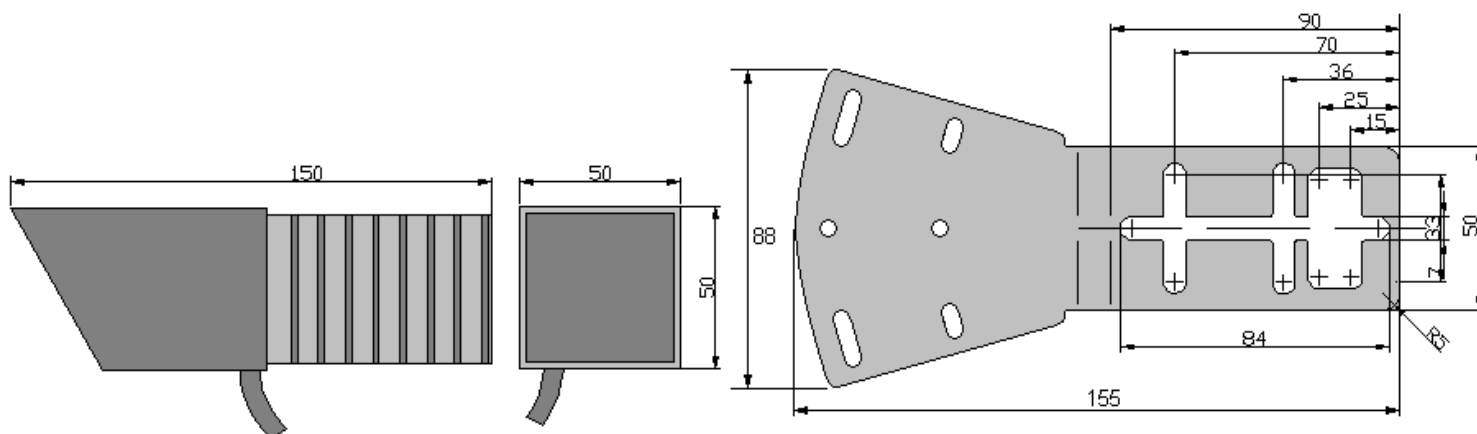
На фото: ПИК 200-10. Камера Mobotix M12, 1/30 сек. (0.1ЛК), объектив 20 градусов.
Фигура человека на дистанции 100метров.
Лен. Область, май 2011г

Стандартное исполнение: Прожектор с комплектом крепежа (в варианте сборки из 2-х с комплектом крепежа и планкой для регулировки угла расхождения модулей относительно друг друга). Окраска по RAL 7035 полуматовый (светло-серый цвет). Встроенный фотодатчик, комплексная защита электрической и излучающей части.

По заказу: покраска партии в требуемый цвет.

Источники питания:

Модель	Источники питания по дополнительному заказу	
	Для умеренного климата	Для холодного климата
ПИК 200-10	БП 12-4-1,25А, рабочие температуры от – 35 до + 40 гр. С	БП 12-4-2,5 «Арктика» рабочие температуры. от – 50 до + 40 гр. С
ПИК 200-30 (одиночный)		
ПИК 200 10x20	БП 12-4-2,5А Рабочие температуры от – 35 до + 40 гр. При заказе указать нужное кол-во кабельных вводов	БП 12-4-2,5 «Арктика» Рабочие температуры от – 50 до + 40 гр. При заказе указать нужное кол-во кабельных вводов
ПИК 200-30x60 (сборка из 2-х)		





Прожекторы ПИК «Белая ночь» разработаны для **условий, в которых от инфракрасных прожекторов требуется максимум** - максимальная дальность, максимальная зона освещенности, качество ночного наблюдения, не уступающее дневному.

Область применения: Периметры и территории важных объектов.

ФУНКЦИОНАЛЬНЫЕ ВОЗМОЖНОСТИ

Модульная конструкция прожектора позволяет объединять модули в сборки из 2-х и 3-х приборов.



При ориентировании приборов в одну точку достигается **максимальное значение дальности** в заданном угле расходимости излучения. Угол излучения определяется паспортным значением угла ИК-излучения применяемых модулей.



Применение в сборке модулей с разными углами излучения **позволяет сформировать сектор (зону) освещенности, позволяющую выполнить конкретную задачу** наблюдения на объекте



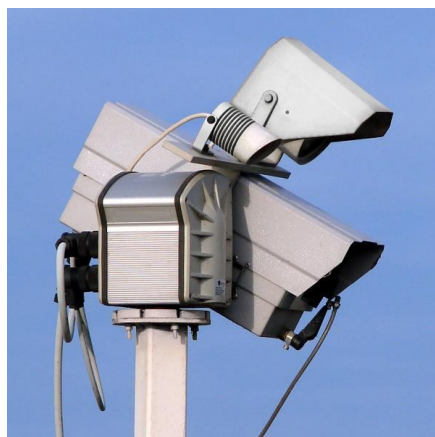
Максимальное значение зоны освещенности (максимальное значение угла излучения сборки) (270°) достигается при максимальном развороте 3-х модулей с углами излучения 90° относительно друг друга на 90°; дальность при этом будет равна паспортному значению дальности излучения применяемых 90°-х модулей

Параметры

Параметр	Модель	К5	К15	К30	К60	К90
Дальность с камерой, чувств. 0,003ЛК	Сборка из 3-х	400 метров	320 метров	200 метров	120 метров	90 метров
	Сборка из 2-х	350 метров	280 метров	150 метров	95 метров	75 метров
	Одиночный	300 метров	240 метров	100 метров	70 метров	50 метров
Дальность с камерой, чувств. 0,08ЛК	Сборка из 3-х	200 метров	160 метров	100 метров	60 метров	50 метров
	Сборка из 2-х	180 метров	140 метров	75 метров	45 метров	35 метров
	Одиночный	150 метров	120 метров	50 метров	35 метров	25 метров
Угол излучения Сборка из 3-х	Мин. угол	5 гр.	15 гр.	30 гр.	60 гр.	90 гр.
	Макс. угол	15 гр.	45 гр.	90 гр.	180 гр.	270 гр.
Угол излучения Сборка из 2-х	Мин. угол	5 гр.	15 гр.	30 гр.	60 гр.	90 гр.
	Макс. угол	10 гр.	30 гр.	60 гр.	120 гр.	180 гр.
Угол излучения Одиночный		5 гр.	15 гр.	30 гр.	60 гр.	90 гр.
Длина волны	850 нм					
Рабочие темп.	От – 35 гр. С до + 40 гр. С					
Напр. питания	90-260В (в комплект входит блок питания в отдельном корпусе)					
Потр. мощность	35Вт. (одиночный модуль), 80Вт (сборка из 2-х), 120Вт (сборка из 3-х)					
Габариты*	Ø135 x250мм. (одиночный модуль), 260 x350 x280мм. (сборка из2-х), 260 x550 x280мм.					
Масса*, нетто	3100 грамм (одиночный модуль), 6000 грамм(сборка из2-х), 8000 грамм (сборка из 3-х)					

*Габариты и масса приведены без учёта источника питания

ПИК «Белая ночь» интегрированная комплектация, одиночный модуль, Установлен над гермокожухом ТВ камеры



ПИК «Белая Ночь» Сборка из 3-х модулей

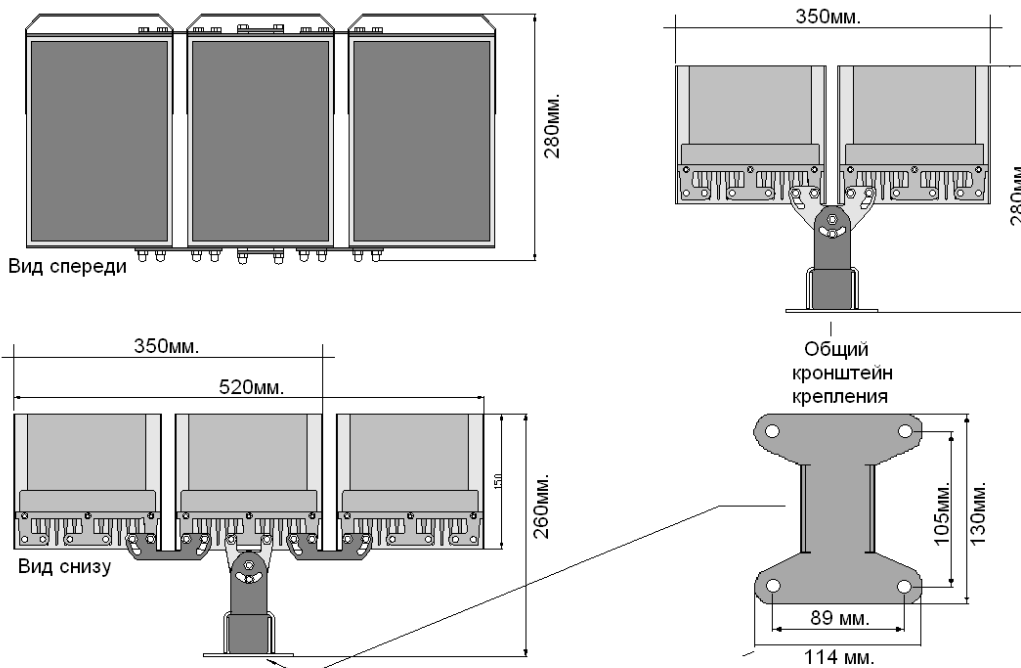


Комплект поставки:

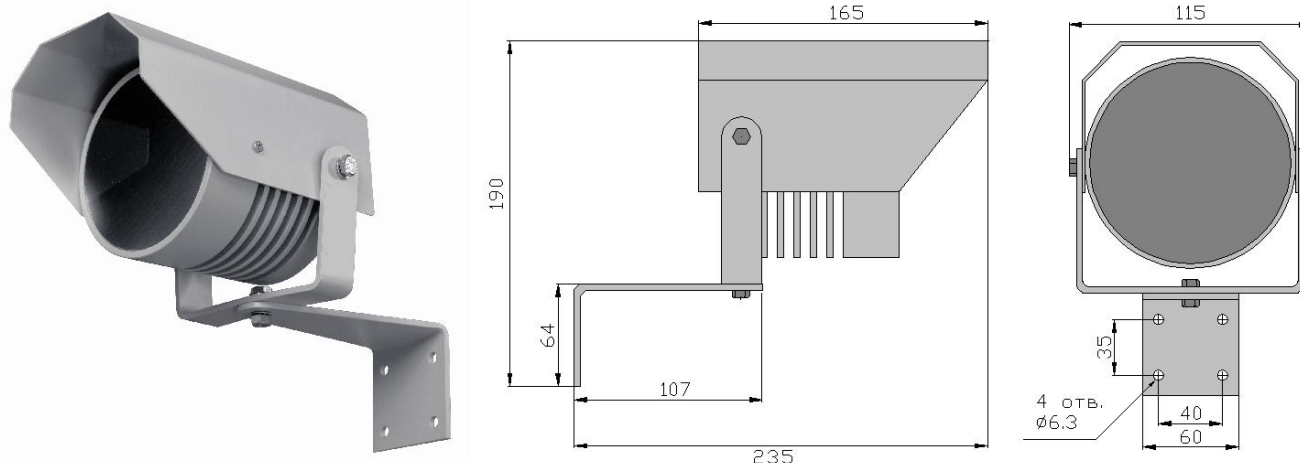
Наименование	Стандартное исполнение	По дополнительному заказу
ПИК «Белая ночь» Одиночный модуль, интегрированная комплектация	Прожектор цилиндрической формы с защитным козырьком и кронштейном крепления. Блок питания в корпусе из АВС пластика. Фотодатчик и комплексная защита электрической и излучающей части встроены.	Блок питания в алюминиевом корпусе; рабочие температуры: от – 50 до + 40 гр. С
Сборка из 2-х Сборка из 3-х модулей	Корпуса прямоугольной формы с защитными козырьками. Общий кронштейн крепления, позволяющий разворачивать сборку целиком в вертикальной и горизонтальной плоскости, а также изменять положение модулей относительно друг друга на угол до 90 градусов. Блок питания в алюминиевом корпусе. Плата управления комплексной защиты электрической и излучающей части, а также фотодатчик встроены в блок питания. Возможно принудительное отключение фотодатчика.	Комплектация сборки модулями, имеющими разные углы излучения (например, К30+К5+К90) для выполнения конкретной задачи наблюдения на объекте.

Приборы окрашены порошковой краской по RAL 7035 полуматовая.

Габаритные размеры:



ПИК 11, ПИК 12



Бюджетная серия ИК прожекторов большой дальности.

Прожекторы имеют компактные размеры и предоставляют широкие возможности по вариантам крепления. Могут быть установлены на вертикальную/горизонтальную поверхность, на кронштейны поворотных устройств совместно с камерами, непосредственно на гермокожух ТВ камеры.

Параметры	ПИК 11	ПИК 12
Дальность с камерой, чувств. 0,003ЛК	До 70 метров	До 50 метров
Дальность с камерой, чувств. 0,08ЛК	До 35 метров	До 25 метров
Угол излучения	30 градусов	80 градусов
Подсветка ближней зоны (в угле 80°)	до 15 метров	
Длина волны излучения	850нм	
Напряжение питания*	10,5-27 Вольт, постоянного тока	
Потребляемая мощность	16Вт	
Потребляемый ток	1,3А при напряжении питания 12В	
Рабочие температуры	от - 50 до + 40гр. С	
Масса, нетто	2 300гр.	
Срок службы	50000 ч. при снижении силы излучения не более, чем на 25%	
Габариты	Ø100мм.х 170мм.	
Масса, нетто	1400гр.	

*Примечание

По доп. заказу возможно изготовление прожекторов ПИК 11, ПИК 12 в варианте питания напряжением **24В переменного тока** (диапазон от 11 до 27В переменного тока).

Комплект поставки:

	Стандартное исполнение	Источники питания по дополнительному заказу	
		Для умеренного климата	Для холодного климата
ПИК 11 ПИК 12	Прожектор с защитным козырьком, универсальным крепежным кронштейном. Фотодатчик и комплексная защита электрической и излучающей части встроены. Длина питающего кабеля-750мм. Окраска порошковой краской по RAL 7035 полуматовая (серый цвет).	БП 12-4-2,5А Рабочие температуры от - 35 до + 40 гр. Корпус-пластик АВС Максимальное расстояние от источника питания БП 12-4-2,5А до прожектора – 10 метров при использовании кабеля сечением не менее 2х0,75мм. кв.	БП 12-4-2,5 «Арктика» Рабочие температуры от – 50 до + 40 гр. Корпус - металлический Максимальное расстояние от источника питания до прожектора – 50 метров при установке значения выходного напряжения БП на 14В и использовании кабеля сечением не менее 0,75 мм. кв.

На фото:

Прожектор ПИК11

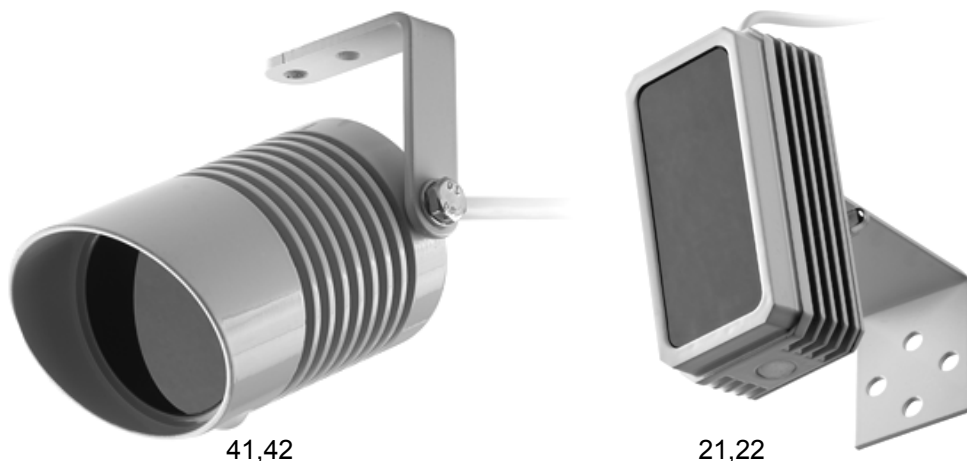
IP камера Mobotix M12, объектив 90 гр.

Место проведения съёмки – Ленинградская область, Декабрь 2011г.



ПРОЖЕКТОРЫ СРЕДНЕЙ ДАЛЬНОСТИ

ПИК 41, ПИК 42
ПИК 21, ПИК 22



41,42

21,22

Разработаны для освещения объектов на средних дистанциях (до 20 – 50 метров). Прожекторы ПИК 21, 22 устанавливаются отдельно от ТВ камеры, прожекторы ПИК 41, 42 – совместно с гермокожухом при помощи входящего в комплект переходника – кронштейна, позволяющего установить его практически на любой из выпускаемых кожухов.

СВЕТОТЕХНИЧЕСКИЕ ПАРАМЕТРЫ

Параметры	ПИК 41	ПИК 42	ПИК 21	ПИК 22
Дальность с камерой, чувств. 0,003ЛК	До 50 метров	До 35 метров	До 45 метров	До 30 метров
Дальность с камерой, чувств. 0,08ЛК	До 25 метров	До 17 метров	До 22 метров	До 15 метров
Угол излучения	30 градусов	80 градусов	30 градусов	80 градусов
Длина волны излучения	850нм	850нм	850нм	850нм

ЭЛЕКТРИЧЕСКИЕ И МАССОГАБАРИТНЫЕ ПАРАМЕТРЫ

Напряжение питания	8-27 Вольт, постоянного тока
Потребляемый ток	0,3А при напряжении питания 12В
Потребляемая мощность:	не более 4-х Вт
Габариты	Ø60мм.х 100мм.
Рабочие температуры	от - 50 до + 40гр. С
Срок службы	50 000 ч. при снижении силы излучения не более, чем на 25%
Масса, нетто	410гр.

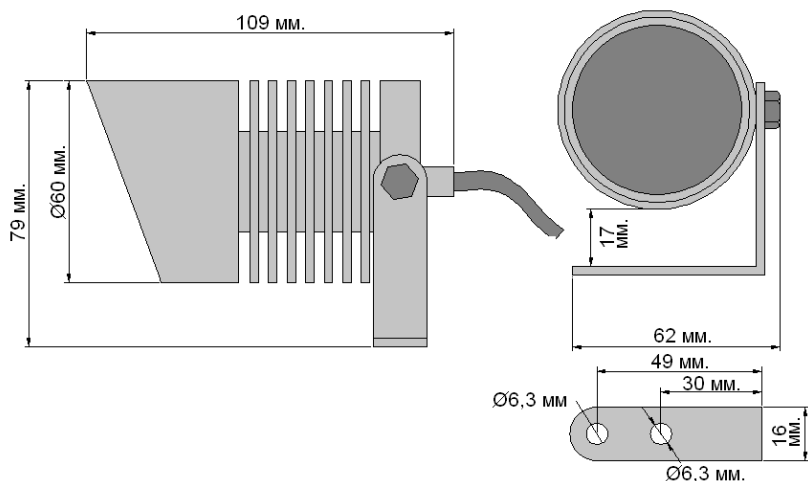
На фото:
ПИК 42 включен/выключен. Камера Mobotix M12



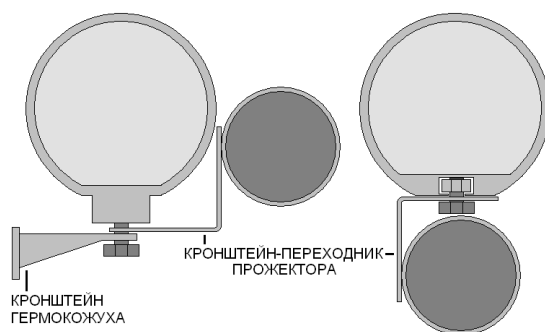
Комплект поставки

Наименование	Стандартное исполнение	По дополнительному заказу
ПИК 41 ПИК 42 ПИК 21 ПИК 22	Для ПИК 41\42 Проектор с универсальным крепежным кронштейном крепления под гермокожух камеры. Для ПИК 21\22 Проектор с кронштейном крепления на вертикальную\горизонтальную поверхность. Кабель питания длиной 70 см Фотодатчик и комплексная защита электрической и излучающей части встроены. Окраска порошковой краской по RAL 9002 (белый)	Блок питания БП 12-4-1,25А Рабочие температуры от - 35 до + 40 гр. С. Корпус-пластик АВС Максимальное расстояние от источника питания БП 12-4-1,25 - 100м при использовании кабеля сечением не менее 0,75 мм. кв.

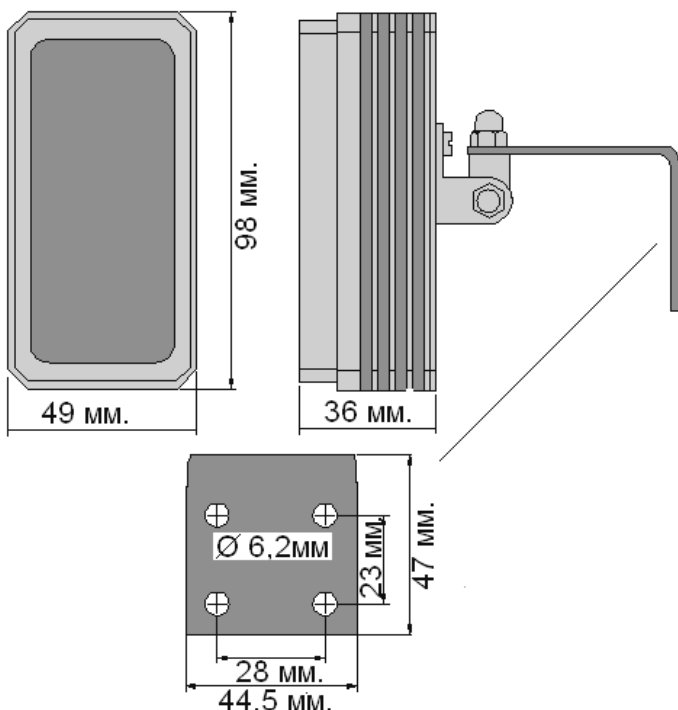
Габаритные размеры ПИК 41, 42



Варианты установки под гермокожухом



Габаритные размеры ПИК 21, 22



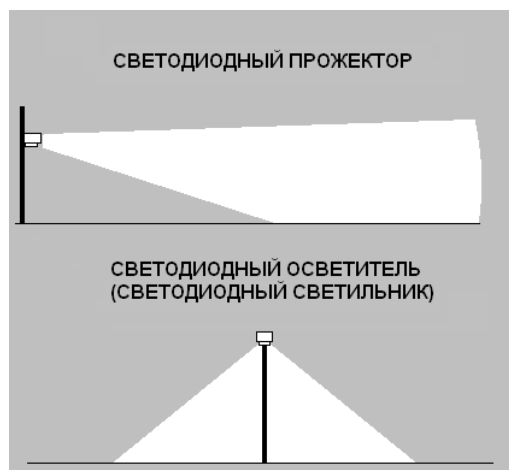
ПИК 42 установлен на объекте под гермокожухом ТВ камеры



СВЕТОДИОДНЫЕ ПРОЖЕКТОРЫ И ОСВЕТИТЕЛИ ВИДИМОГО СПЕКТРА

ОПИСАНИЕ СЕРИИ

Светодиодные прожекторы и осветители **разработаны для применения в системах охраны** - освещения периметров, контрольно-следовых полос (КСП), территории социально-значимых объектов и др. Светотехнические параметры приборов позволяют вести как визуальное, так и видео наблюдение на охраняемом объекте. На основе универсального светодиодного модуля собираются прожекторы и осветители, соответствующие конкретным целям и задачам применения.

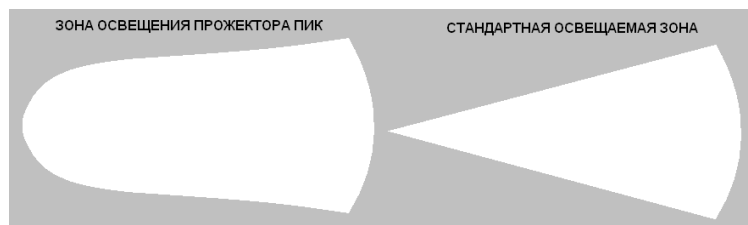


Светодиодные прожекторы серии ПИК имеют узкий угол излучения, сформированный вторичной концентрирующей оптикой и предназначены для освещения полосы вдоль охраняемого периметра. Луч прожектора идёт параллельно поверхности земли, при этом достигаются высокие значения дальности работы, т.е. уровни освещённости достаточны для идентификации объектов на предельных дистанциях.

Светодиодные осветители (уличные светодиодные светильники) серии ПИК имеют широкий угол излучения (от 50 до 140 градусов), сформированный вторичной концентрирующей, либо первичной оптикой и служат как для освещения охраняемого периметра, так и для освещения территории охраняемого объекта. При установке ориентируются таким образом, чтобы световой поток падал вертикально вниз, либо под небольшим углом.

Особенности освещаемой области

Исходя из особенностей применения светодиодных прожекторов в системах безопасности, в конструкции приборов применяется комбинация вторичной оптики, освещающая ближнюю зону наблюдения в широком угле. Подсветка «мёртвых», неосвещённых участков, непосредственно примыкающих к прожектору, повышает качество и комфорт как визуального, так и видеонаблюдения.



Определение необходимого количества прожекторов на объекте.

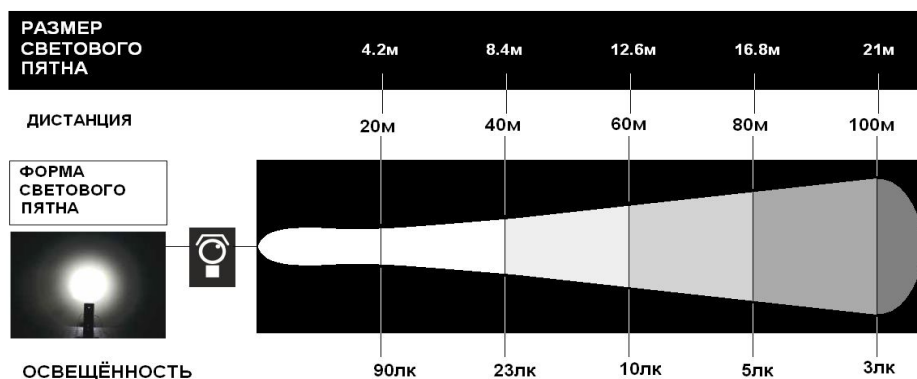
Каждый прожектор снабжается диаграммой освещённости – графиком зависимости создаваемой освещённости от дистанции. Дополнительно на диаграмме освещённости приводится размер и форма светового пятна. Для предварительного определения типа и количества прожекторов, необходимых на объекте, нужно знать:

- вид рельефа местности, ширину и длину контролируемой зоны, уровень минимальной освещённости в Люксах, который должен обеспечиваться на всем протяжении контролируемой зоны в ночное время.
- тип планируемых к использованию камер видеонаблюдения (чувствительность камер, угол обзора камеры и т.д.)

Например, рельеф местности равнинный (с перепадами по высоте не более 0,5М), ширина контролируемой зоны 4 метра, длина (периметр) – 6000 метров, планируемая высота размещения прожекторов-2,5 метра, камера - высокочувствительная, угол обзора камеры - 14 градусов, минимальный уровень освещенности в любой точке контролируемой зоны - не менее 5 Люкс

В соответствии с диаграммами освещенности, подходящим является прожектор ПИК 10BC-12-C-220: угол излучения-12 градусов, диаметр светового пятна 4 метра на расстоянии 20 метров (См. Диаграмму ПИК 10BC-12-C-220).

Диаграмма прожектора ПИК 10BC – 12 – С - 220



Уровень освещенности 5лк обеспечивается на расстоянии до 80 метров, при этом необходимое количество прожекторов: 75шт. При определении количества прожекторов для конкретного объекта необходимо учитывать и другие факторы:

- расположение контролируемой зоны на рельефе (повороты, длина прямых участков),

имеющиеся на объекте опоры (столбы), высота размещения прожекторов, расположение камер и т.д.

КОНСТРУКТИВНЫЕ И ФУНКЦИОНАЛЬНЫЕ ОСОБЕННОСТИ

Конструкция прожекторов, элементная база

В светодиодных прожекторах и осветителях используются высокоэффективные светодиоды видимого спектра излучения (цветовая температура от 5500 гр. – «холодный белый»), мирового лидера - фирмы CREE, США.

Предусмотрена защита по классу IP 66, возможность работы в условиях высоких вибронагрузок и резких перепадов температур окружающей среды. Элементы кронштейнов выполнены из 3мм. стали и имеют защитное антикоррозийное покрытие.

Оптическая часть прибора выполнена в виброзащищённом исполнении – используется вторичная оптика с увеличенной площадью контактной поверхности с дополнительной фиксацией. Вторичная оптика Российского и Европейского производства; все используемые типы линз устойчивы к УФ - излучению, высоким температурам эксплуатации и не подвержены помутнению с течением времени.

Питание светодиодных прожекторов и осветителей ПИК

Питание прожекторов обеспечивается входящим в комплект источником питания уличного исполнения (IP 66). Допустимый диапазон входного напряжения составляет от 90 до 260В, что обеспечивает возможность работы в условиях значительного падения напряжения в проводах от сети 220В. к источнику питания. Энергопотребление прожектора в стандартном климатическом исполнении – 35Вт. В варианте исполнения источника питания «Арктика» - 45Вт. Входящий в состав прибора источник питания может иметь корректор мощности, $\cos \varphi \geq 0,95$

Климатическое исполнение прожекторов

Прожекторы выпускаются в 2-х климатических исполнениях (кроме прожекторов ПИК 10BC – 140 – 220 и ПИК 10 BC – 140 – 220 – 2, имеющих только вариант исполнения, от – 40 гр. С до + 40 гр. С).

В варианте «Стандарт», эксплуатационные температуры прожекторов составляют диапазон от – 35 до + 40 гр. С.

В варианте «Арктика», температурный диапазон работы источника питания составляет от – 50 до + 40 гр. С В климатическом исполнении «Арктика» светодиодный драйвер (источник тока) располагается в герметичном корпусе со встроенным термодатчиком и подогревом. Подогрев автоматически включается при достижении фиксированного значения отрицательной температуры и обеспечивает надёжный запуск и работу драйвера при низких температурах.

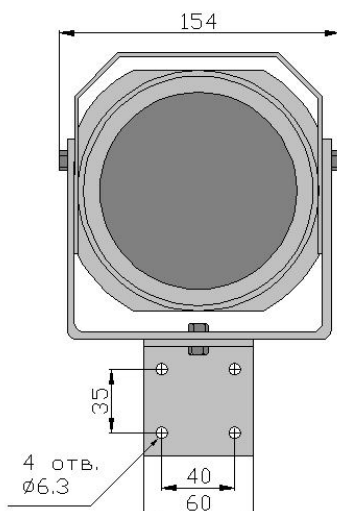
Срок службы

Расчётный срок службы светодиодных излучателей составляет 50 000 часов непрерывной эксплуатации при условии снижения силы излучения не более, чем на 25 процентов.

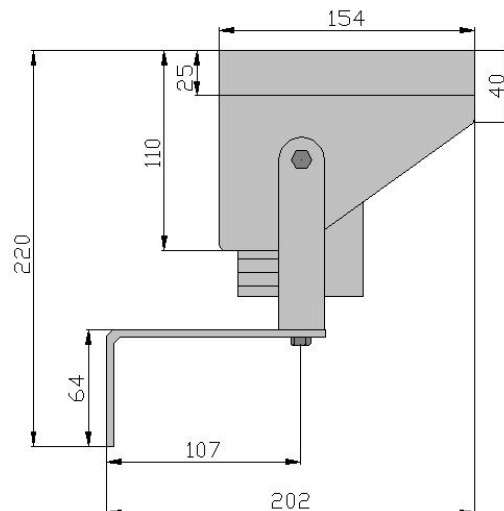
**ПРОЖЕКТОРЫ СЕРИИ
ПИК 10ВС – 12 – С – 220**



ПИК 10ВС – 25 – С – 220



ПИК 10ВС – 50 – С – 220



Разработаны для освещения периметров, КСП, иных охраняемых территорий при необходимости видео и визуального наблюдения на объектах. **Высокая сила излучения** обеспечивает возможность наблюдения на больших дальностях. **Подсветка ближней зоны** наблюдения позволяет осветить пространство непосредственно рядом с прожектором, что обеспечивает «световой коридор» с первых метров освещаемой территории.

Светотехнические параметры

Прожекторы	ПИК 10ВС – 12 – С – 220	ПИК 10ВС – 25 – С – 220	ПИК 10ВС – 50 – С – 220
Световой поток	3 500 Люмен	3 500 Люмен	3 500 Люмен
Угол излучения	12 градусов	25 градусов	50 градусов
Свет. температура	4500 - 5000 гр. К	4500 - 5000 гр. К	4500 - 5000 гр. К
Оптическая система	Вторичная оптика – параболические линзы из оптического полимера, устойчивы к ультрафиолетовому излучению и высокой температуре эксплуатации (до 105гр.С).		

Основные электрические и массогабаритные параметры

Входное напряжение источника питания	От 90 до 260В
Потребляемая мощность	35 Вт в стандартном климатическом исполнении (от – 35 до + 40гр. С)
Потребляемая мощность	До 45 Вт в климатическом исполнении источника питания (ИП) «Арктика» (от – 50 до + 40гр. С)
Габариты	140x140x250мм. с учётом козырька и кронштейна
Масса прожектора	2300 гр.
Габариты источника питания	80x195x55мм. в стандартном климатическом исполнении 190x115x85мм. в климатическом исполнении ИП «Арктика»
Масса источника питания	400 гр. в стандартном климатическом исполнении 1700 гр. в климатическом исполнении ИП «Арктика»

Диаграмма освещённости прожектора ПИК 10ВС – 12 – С - 220

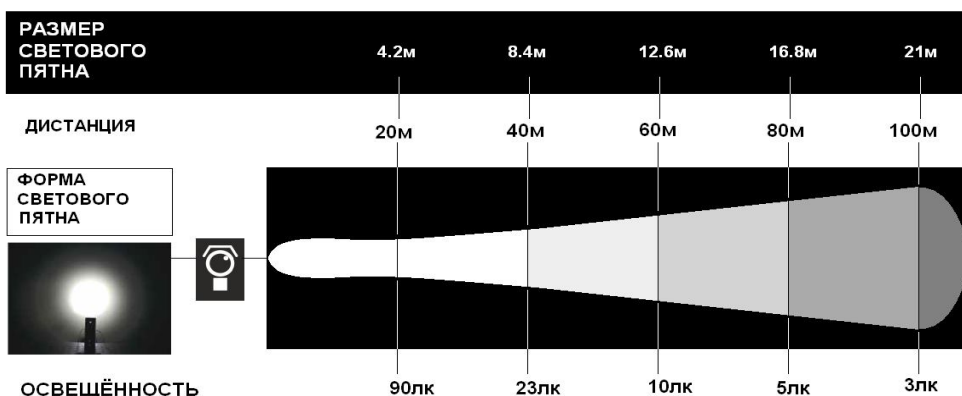


Диаграмма освещённости
ПИК 10 ВС – 25 – С – 220

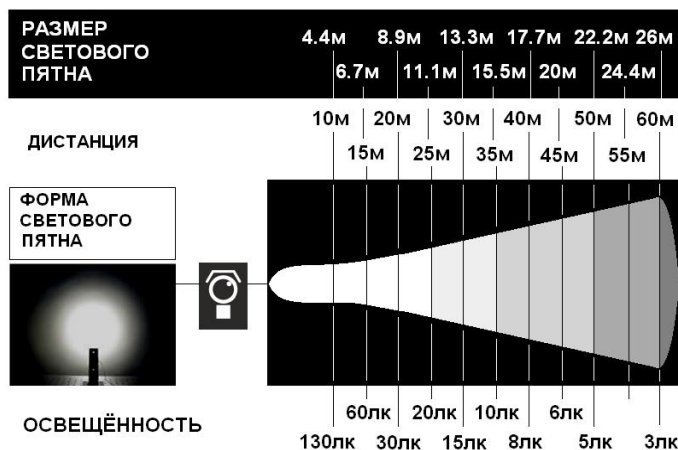
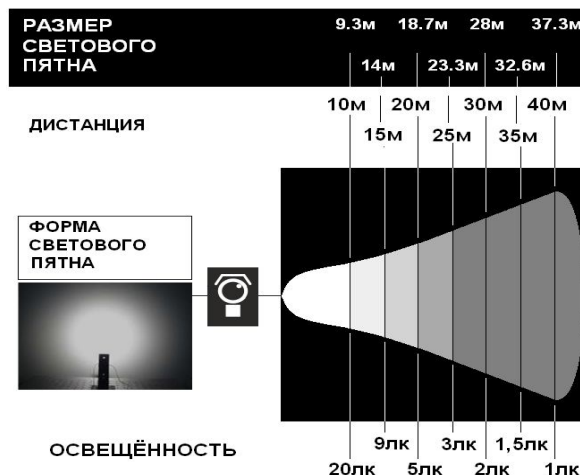


Диаграмма освещённости
ПИК 10ВС – 50 – С - 220



Комплект поставки

Наименование	Стандартное исполнение	Источники питания по дополнительному заказу	
		Для умеренного климата	Для холодного климата
ПИК 10ВС–12–С–220 ПИК 10ВС–25–С–220 ПИК 10ВС–50–С–220	Прожектор с защитным козырьком, кронштейном. крепления. Источник питания $\cos \varphi \geq 0,5$ Корпус-пластик АВС (Рабочие температуры от – 35 до + 40 гр.) Длина питающего кабеля- 750мм Окраска порошковой краской по RAL 7035 полуматовая (серый цвет).	Источник питания с корректором мощности, $\cos \varphi \geq 0,95$ Корпус-пластик АВС (Рабочие температуры от – 35 до + 40 гр.)	1.Источник питания в исполнении «Арктика» (Рабочие температуры от – 50 до + 40 гр.) Корпус - металлический 2.Источник питания в исполнении «Арктика» с корректором мощности $\cos \varphi \geq 0,95$ (Рабочие температуры от - 50 до + 40 гр.) Корпус - металлический

Источник питания в прожектора в стандартном климатическом исполнении



Источник питания в климатическом исполнении «Арктика»



ПРИМЕЧАНИЕ:

Габаритные чертежи прожекторов ПИК 10ВС – ХХ – С – 220 см. на стр. 28
 Чертежи источников питания см. на стр. 30

ОСВЕТИТЕЛИ БЕЛОГО СВЕТА СЕРИИ

ПИК 10BC – 140 – 220

ПИК 10BC – 140 – 220 - 2



Широкоугольные осветители белого света серии ПИК 10BC-140 обеспечивают оптимальное освещение прилегающей к охраняемому периметру территории и контрольно-следовых полос. При последовательной установке вдоль периметра обеспечивают эффект «световой дороги» с постоянным уровнем освещенности.

Модель ПИК 10BC – 140 – 220 разработана для установки на столбы сигнального либо охранного ограждения небольшой высоты (2 – 3 метра), а модель ПИК 10BC – 140 – 220 – 2 на столбы освещения, высотой 5 – 6 метров. Обеспечивают равномерную освещенность в пятне прямоугольной формы. Размеры пятна определяются высотой установки.

Основные параметры:

Название	ПИК 10BC – 140 – 220	ПИК 10BC – 140 – 220 - 2
Световой поток	3 000 Люмен	6 000 Люмен
Угол излучения	140 гр. по горизонтали x 60 гр. по вертикали	140 гр. по горизонтали x 60 гр. по вертикали
Световая температура	4500 - 5000 гр. К	4500 - 5000 гр. К
Рекомендованная высота установки	2,5 – 4 метра.	5 – 6 метров
Оптическая система	Вторичная оптика с асимметричным распределением светового потока. Линзы, конструктивно объединены с защитным стеклом, выполнены из оптического полимера, устойчивого к ультрафиолетовому излучению и высокой температуре эксплуатации (до 105гр.С).	
Входное напряжение источника питания	От 90 до 260В источник питания встроен в корпус прибора	
Потребляемая мощность	32 Вт.	64 Вт.
Рабочие температуры	От – 40 до + 40 гр. С доступен только данный вариант климатического исполнения	
Габариты	230 x 115 x 74 мм.	204 x 215 x 74 мм.
Масса прожектора	1300 гр.	2600 гр.
Срок службы	50 000 часов непрерывной эксплуатации при условии снижения силы излучения не более, чем на 25 процентов.	

Комплект поставки ПИК 10BC – 140 – 220 и ПИК 10 BC - 140 – 220 - 2

Стандартное исполнение	По дополнительному заказу
Прожектор с защитным козырьком, крепежным кронштейном крепления. Длина питающего кабеля - 750мм. Окраска порошковой краской по RAL 7040 полуматовая (серый цвет).	Покраска в требуемый цвет, Отличная от стандартной длина кабеля питания.

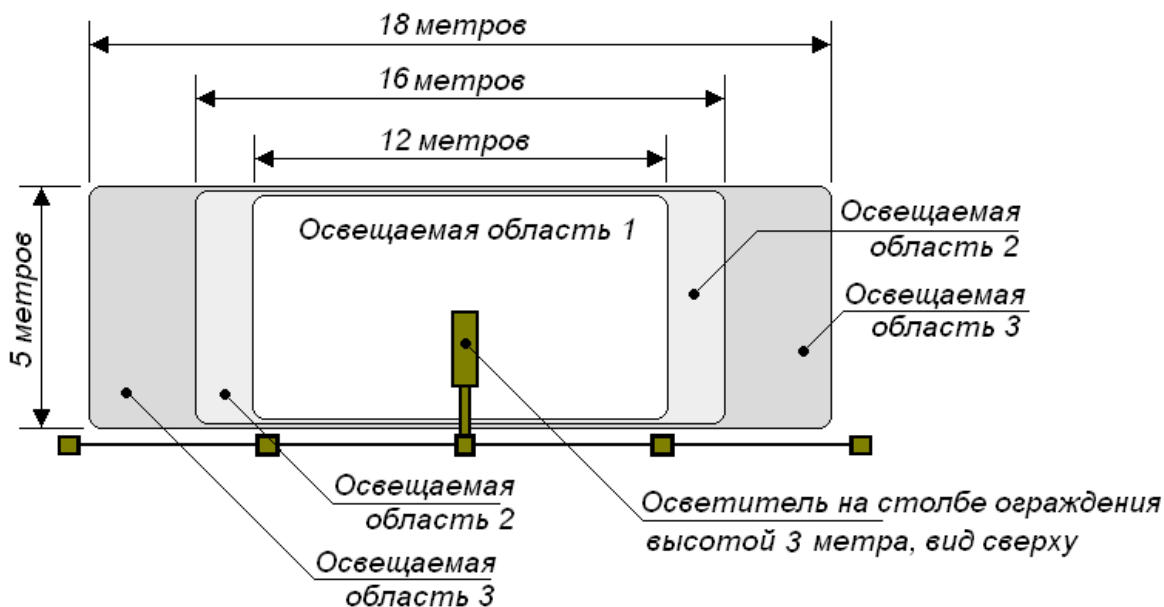
Подробные габаритные чертежи осветителя ПИК 10 BC – 120 – С – 220 см. на стр. 26

Подробные габаритные чертежи осветителя ПИК 10 BC – 130 – С – 220 см. на стр. 27

Рис. 1 Расположение освещаемых областей при установке осветителя на столбе ограждения высотой 3 метра.

Условные обозначения:

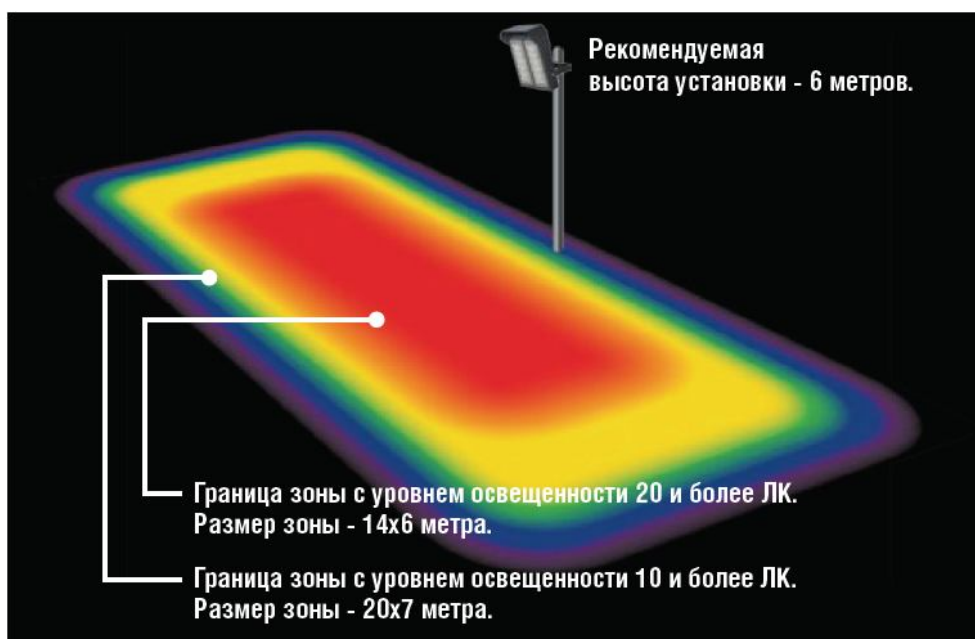
Освещаемая область 1	Область с уровнем освещённости 20 Люкс и более
Освещаемая область 2	Область с уровнем освещённости от 10 до 20 Люкс
Освещаемая область 3	Область с уровнем освещённости от 5 до 10 Люкс



Рекомендуемый интервал установки

При высоте установки на столбе ограждения высотой 2 (3) метра, оптимальный интервал установки осветителей ПИК 10BC – 140 – 220 составляет 12 - 16 метров.

Рис. 2 Диаграмма освещённости ПИК 10BC – 140 – 220 – 2 при установке на столбах ограждения высотой 6 метров.



МОДИФИКАЦИЯ «ДОЗОР» ОСВЕТИТЕЛЯ ПИК 10ВС 140 – 220

Светодиодный осветитель ПИК 10 ВС - 140 - 220 - "ДОЗОР" комплектуется источником питания и управления, обеспечивающим переключение режима работы с **Дежурного** на **Рабочий** и наоборот.

Переключение осуществляется внешним управляющим сигналом, путем подачи дополнительной фазы напряжения по одной из жил 3-х жильного сетевого питающего кабеля. Управление может осуществляться как по сигналам датчиков ОПС, так и ручным переключением с пульта (поста) управления.



Режим 1 - Рабочее освещение,

3000лм. max. световой поток, 35Вт потребляемая мощность

Режим 2 - Дежурное освещение,

300лм* (10% от max. светового потока), 5 Вт потребляемая мощность.

* данный параметр - заводская установка, пользователь имеет возможность изменить заводские установки дежурного режима. Варианты:

- 10% (300Лм, потребление не более 5Вт.)
- 20% (600Лм, потребление не более 8Вт.)
- 30% (900Лм, потребление не более 11Вт.)

В Блоке питания и управления установлен дополнительный кабельный ввод и клеммник для подключения транзитного кабеля, что исключает использование дополнительных коммутационных коробок.

Светотехнические и массогабаритные параметры

	Рабочий режим	Дежурный режим
Угол излучения	140x60 градусов асимметричная диаграмма с двумя максимумами излучения	
Световой поток, потребляемая мощность	3000Лм, 35Вт	300Лм - не более 5Вт. 600Лм - не более 8Вт. 900Лм - не более 11Вт.
Напряжение питания осветителя:	от 90 д 260В.	
Напряжение сигнала управления	от 190 до 240В (потребление не более 1Вт.)	
Рабочие температуры	от - 40 до + 40 гр. С	
Степень защиты	IP 66	
Габаритные размеры осветителя	230мм. x 115мм. x 73мм.	
Габаритные размеры Блока питания	160мм. x 80мм. x 80мм.	
Масса осветителя	1 100гр.	
Масса блока питания и управления	350 гр.	
Цвет	Серый (RAL 7040)	
Срок службы	50 000 часов при снижении мощности излучения не более, чем на 25 процентов	

МОДИФИКАЦИЯ «ДОЗОР» ОСВЕТИТЕЛЯ ПИК 10ВС 140 – 220

Схема подключения проводов питания и управления

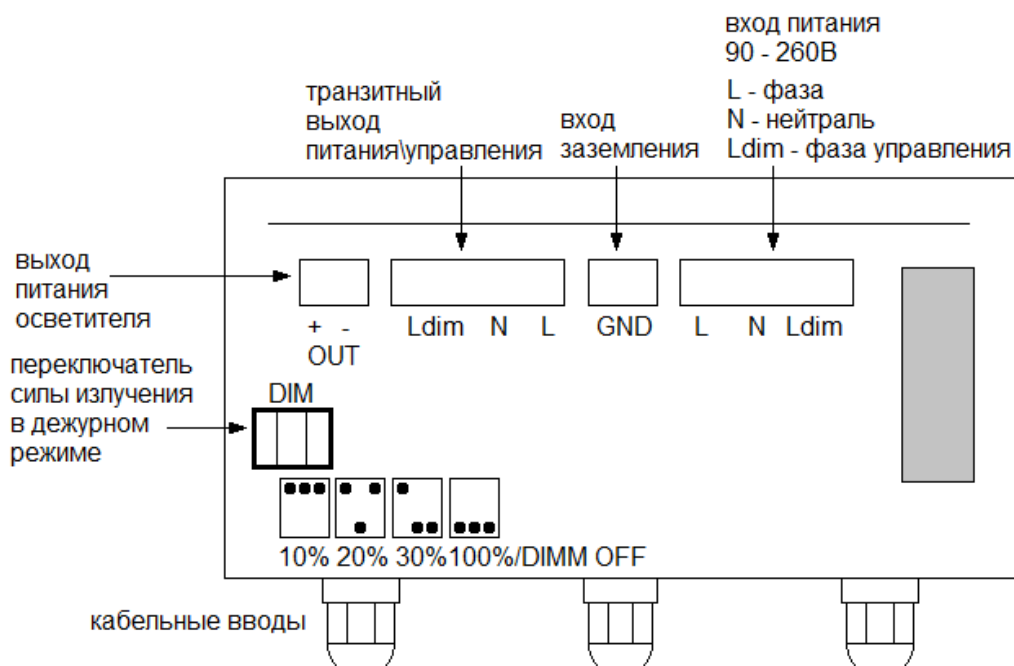
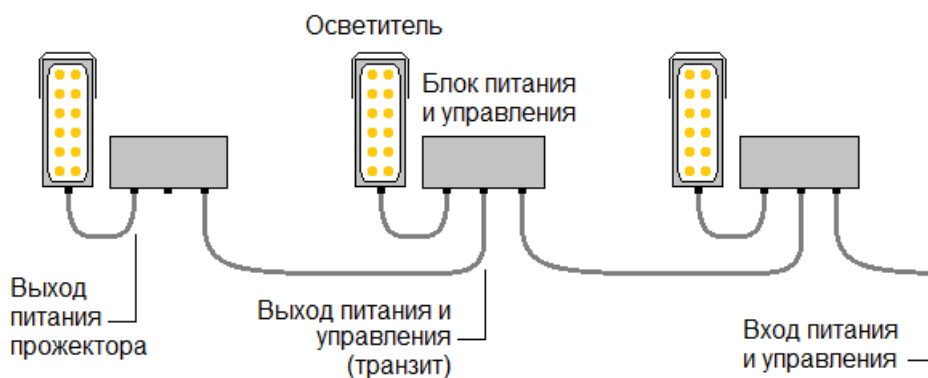


Схема параллельного соединения осветителей с использованием транзитного кабеля питания и управления

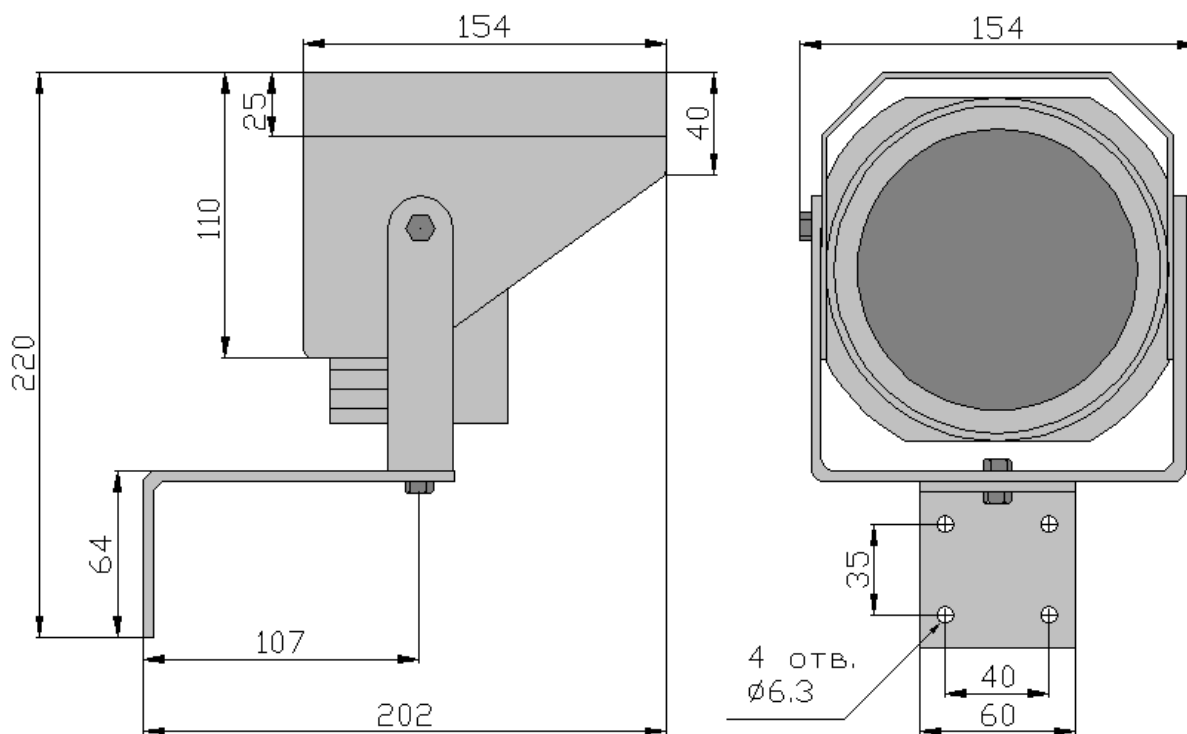


ВНИМАНИЕ: При заземлении транзитный кабель должен быть 4-х жильным, максимальным диаметром на более 10 мм.

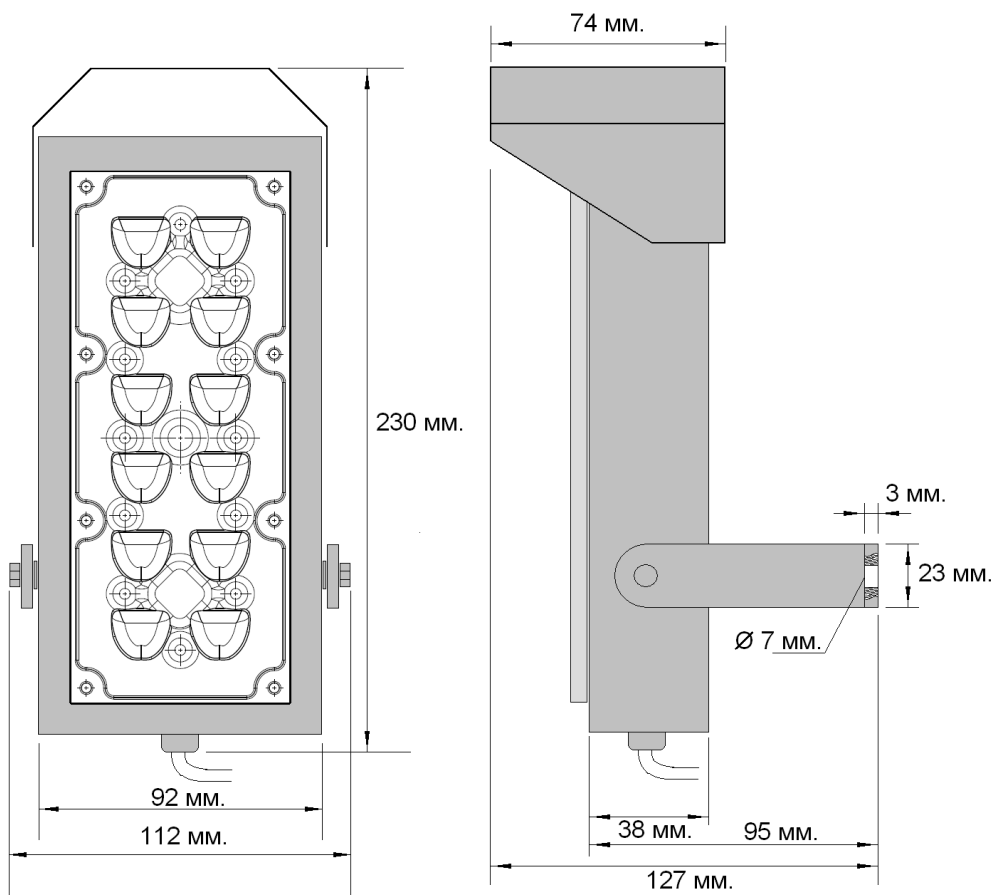
Комплект поставки

Стандартное исполнение	По дополнительному заказу
Прожектор с защитным козырьком, крепежным кронштейном крепления. Длина питающего кабеля - 750мм. Окраска порошковой краской по RAL 7040 полуматовая (серый цвет) Кабельные вводы допускают использование кабеля с диаметров от 6-ти до 10 мм.	Покраска в требуемый цвет, Отличная от стандартной длина кабеля питания.

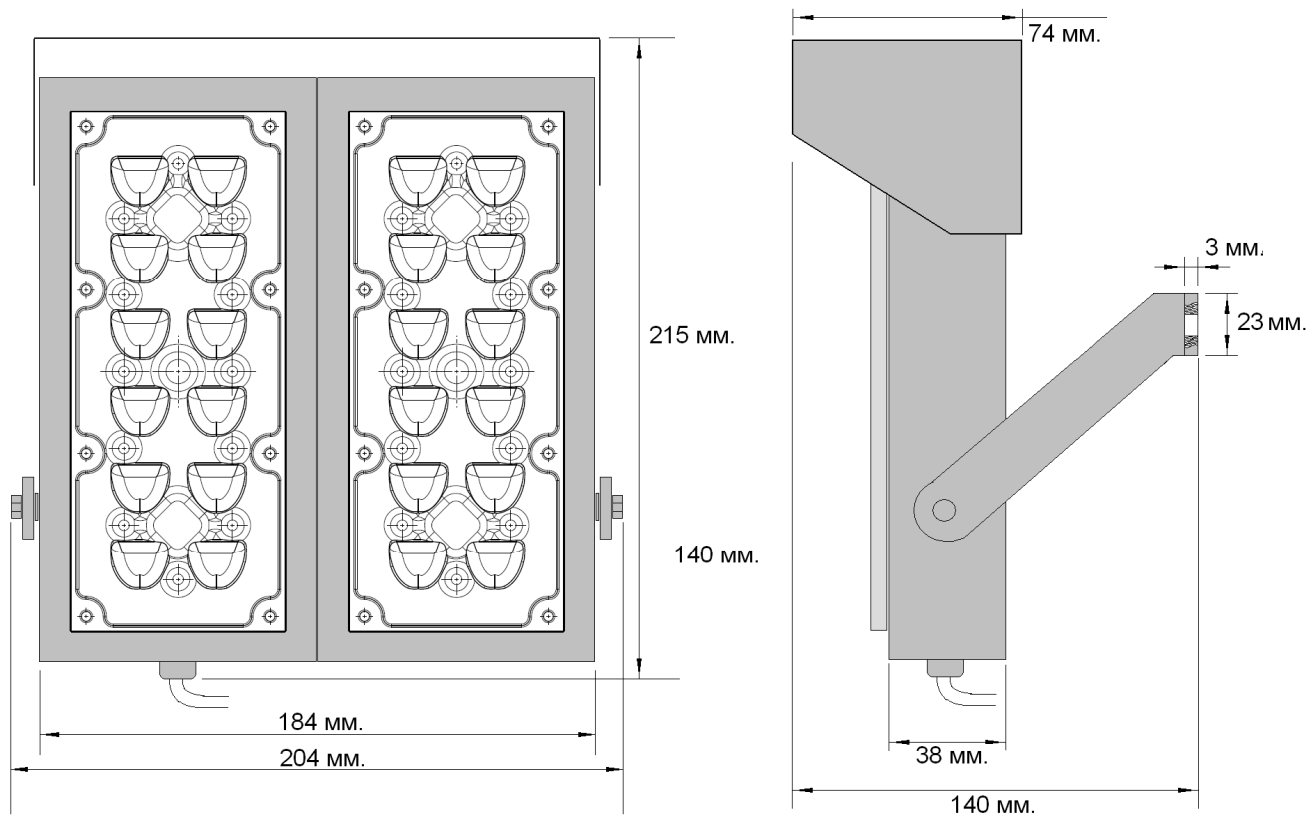
Габаритные размеры прожекторов ПИК-10ВС-12-С-220 (ПИК 10ВС-25-С-220) (ПИК 10ВС-50-С-220)



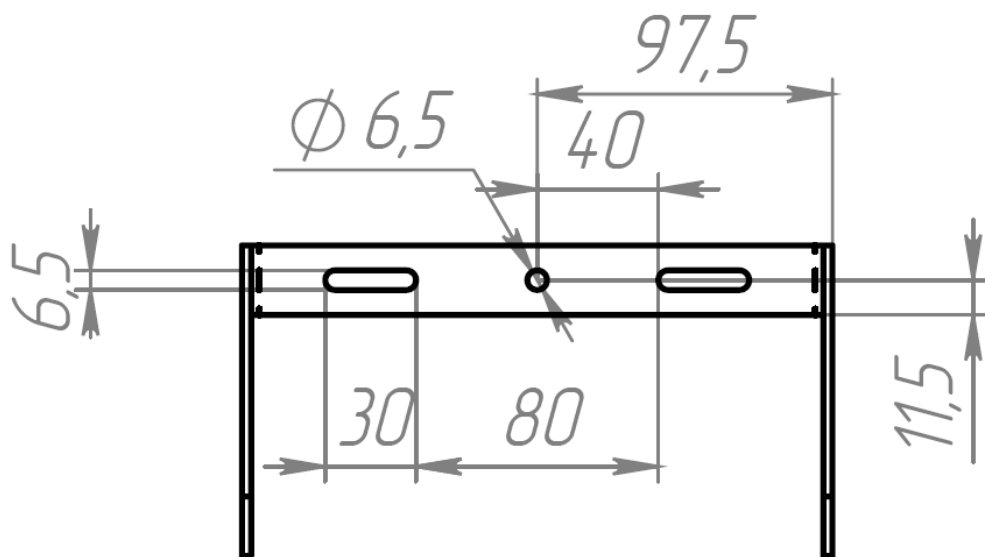
Габаритные размеры осветителя ПИК-10ВС – 140 - 220



Габаритные размеры осветителя ПИК-10ВС-130-С-220



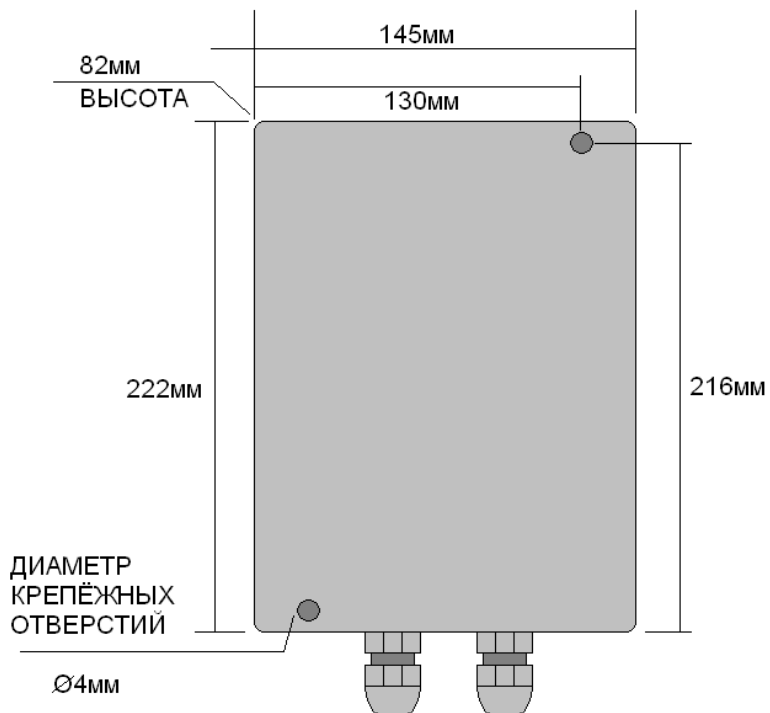
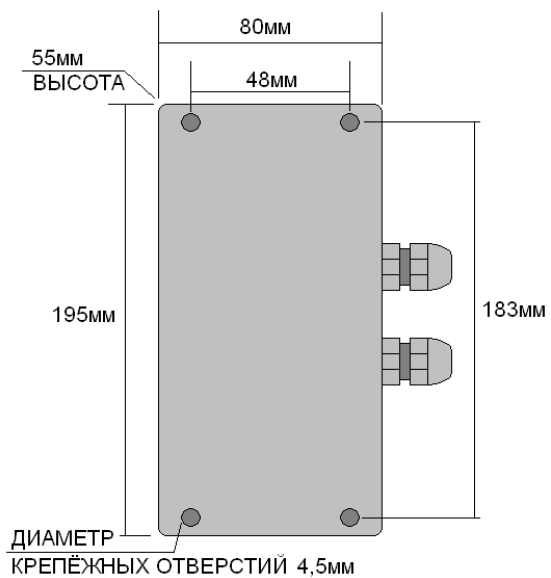
Скоба крепления ПИК 10ВС -140 – 220 - 2



**Габаритные размеры корпусов и крепёжные отверстия источников питания (драйверов)
Осветителей серий ПИК 10ВС 12 (25,50) – С - 220:**

В стандартном климатическом исполнении

В климатическом исполнении «Арктика»



ИСТОЧНИКИ ПИТАНИЯ УЛИЧНОГО ИСПОЛНЕНИЯ

Разработаны для питания прожекторов и других устройств стабилизированным напряжением питания 12 Вольт. Выполнены в уличном исполнении, рассчитаны на круглогодичную эксплуатацию, снабжены кабельными вводами. Имеется регулировка выходного напряжения. Для эксплуатации в разных климатических зонах выпускаются два варианта исполнения.

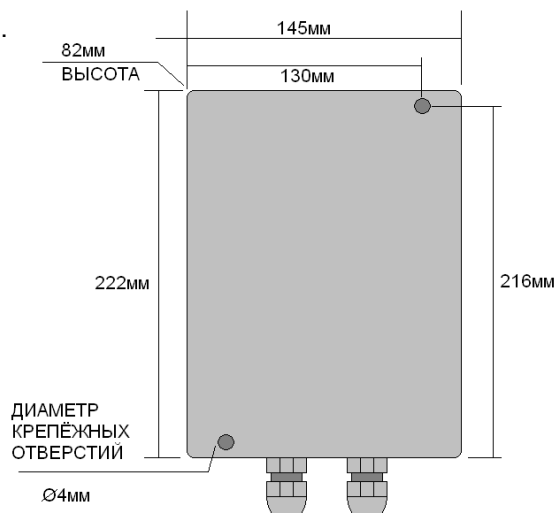
1. Климатическое исполнение «Арктика».

Рабочие температуры от **- 50 до + 40 гр. С**

Материал корпуса – металл

Материал кабельных вводов – металл

Автомат подогрева при отрицательных температурах.



Внешний вид, расположение крепёжных отверстий БП серии «Арктика», вид спереди

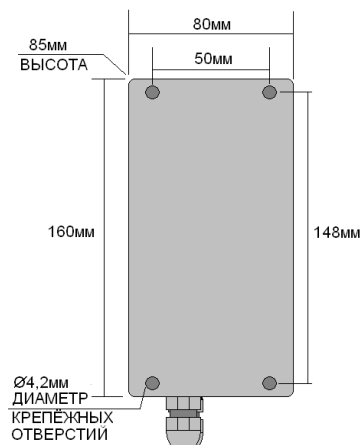
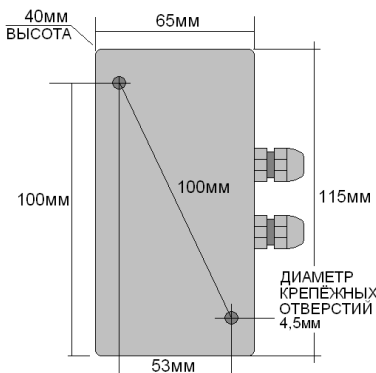
Основные параметры:

Модель	Входное напряжение	Выходное напряжение*	Максимальный ток	Кол-во гермовводов
БП 12 – 4 – 2,5 «Арктика»	90 – 260В	12В, регулировка вых. напряжения в диапазоне 11 – 13,5В	1,25А	2 (макс. 6)
БП 12 – 4 – 3,7 «Арктика»			2,5А	2 (макс. 6)
БП 12 – 4 – 5 «Арктика»			5А	2 (макс. 6)
БП 12 – 4 – 10 «Арктика»			10А	2 (макс. 6)
Максимальная мощность, потребляемая подогревом (для всех блоков)	Не более 10 Вт.			

2. Стандартное климатическое исполнение

Рабочие температуры от **- 35 до + 40 гр. С**

Материал корпуса и кабельных вводов – пластик



**БП 12-4-1,25А внешний вид,
расположение крепёжных отверстий
Вид спереди**

**БП 12-4-3,7А, БП 12-4-2,5А внешний
вид, расположение крепёжных
отверстий. Вид сзади**

Модельный ряд:

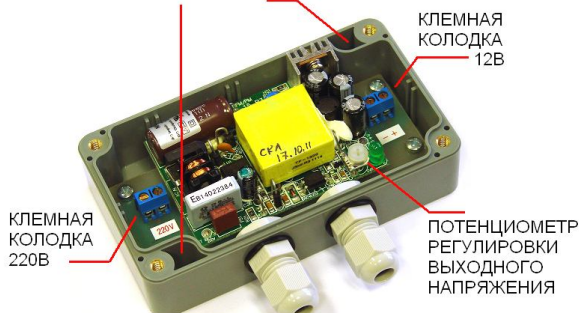
	Входное напряжение	Выходное напряжение	Максимальный ток	Кол-во гермовводов
БП 12 – 4 – 1,25А	90 – 260В	12В, регулировка выходного напряжения в диапазоне 11 – 13,5В	1,25А	2 (не более)
БП 12 – 4 – 2,5А			2,5А	2 (макс. 4)
БП 12 – 4 – 3,7А			3,7А	2 (макс. 4)

Общие параметры для всех блоков:

Точность, %	+/- 2
Уровень пульсаций мВ	100
Эффективность, %	78
Температурный диапазон	– 35 до + 40 гр.С
Класс защиты	IP 66

Устройство блока на примере БП 12-4-1,25А

КРЕПЁЖНЫЕ ОТВЕРСТИЯ, ИЗОЛИРОВАННЫЕ ОТ ВНУТРЕННЕГО ГЕРМЕТИЧНОГО КОНТУРА



В каждом из выпускаемых блоков питания реализованы:

1. Защита от перегрузки
2. Защита от КЗ
3. Защита от превышения допустимого значения входного напряжения

Массогабаритные показатели.

	Габаритные размеры	Масса
БП 12 – 4 – 2,5 «Арктика»	190x115x85 мм.	1500 гр.
БП 12 – 4 – 3,7 «Арктика»	190x115x85 мм.	1500 гр.
БП 12 – 4 – 5 «Арктика»	190x115x85 мм.	1650 гр.
БП 12 – 4 – 10 «Арктика»	190x115x85 мм.	1650 гр.
БП 12 – 4 – 1,25А	100 x 60x 30 мм.	200 гр.
БП 12 – 4 – 2,5А	180x 85 x80 мм.	400 гр.
БП 12 – 4 – 3,7А	180x 85 x80 мм.	400 гр.

Рекомендации по применению с прожекторами ПИК

Модель блока питания	Модель прожектора,
БП 12 – 4 – 2,5 «Арктика»	21, 22, 41, 42, 11, 12, 200-10, 200-30 200 10x20, 200 30x60
БП 12 – 4 – 3,7 «Арктика»	ПИК 10, 11К2, 12К2
БП 12 – 4 – 5 «Арктика»	Питание нескольких прожекторов и др. устройств
БП 12 – 4 – 10 «Арктика»	Питание нескольких прожекторов и др. устройств
БП 12 – 4 – 1,25А	21, 22, 41, 42, 200-10, 200-30
БП 12 – 4 – 2,5А	ПИК 11, 12, 200 10x20, 200 30x60
БП 12 – 4 – 3,7А	ПИК 10, 11К2, 12К2

Максимальные длины кабеля от источника питания до прожектора при использовании кабеля типа ПВС 2х0,75

	Макс. длина кабеля от источника питания до прожектора при вых. напряжении ИП 12В	Макс. длина кабеля от источника питания до прожектора при выходном напряжении ИП 14В
ПИК 10, 11К2, 12К2	5 метров	10 метров
ПИК 200-10, 200-30	10 метров	20 метров
ПИК 20 10x20, 30x60	10 метров	20 метров
ПИК 11, 12	10 метров	20 метров
21, 22, 41, 42	50 метров	50 метров
ПИК «Белая ночь»	5 метров	-----

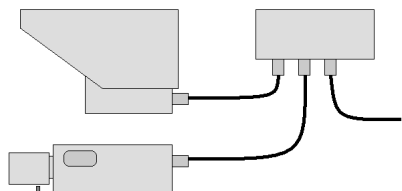
ПРОДУКЦИЯ СПЕЦИАЛЬНОГО НАЗНАЧЕНИЯ

Изготовление приборов по техническим заданиям Заказчика.

Осуществляется **разработка и изготовление** прожекторов и осветителей инфракрасного и видимого (белого) спектра излучения, предназначенных для решения ряда специальных задач, а именно:

- для систем ночного видения, устанавливаемых на спец. технике
- для систем ночного видения на базе ЭОП всех поколений
- для мобильных комплексов видеонаблюдения
- для работы в системах распознавания номеров и наблюдения за транспортными потоками, таких как Автоураган, Поток, Авто-Инспектор, AutoTRANSIR и др.

Разработка и производство прожекторов для работы в импульсном режиме.



Производятся прожекторы как инфракрасного так и видимого (белого) спектра излучения для работы в импульсных режимах. Аппаратура питания, управления и синхронизации позволяет достичь требуемых энергетических и временных параметров импульса, обеспечить синхронизацию импульса прожектора со временем открытия затвора ТВ камеры. Работа комплекса возможна как в автономном режиме, так и по внешнему управляющему сигналу.

Изготовление прожекторов и осветителей по специальным заказам.

Для оптимального решения ряда задач, возможна поставка приборов с вторичной оптикой, формирующей световое пятно овальной формы. При этом создаётся освещаемая область с требуемыми светотехническими параметрами.

Примерные угловые размеры овальных световых пятен (вертикаль x горизонталь)

Индекс **С1**, 6x40градусов

Индекс **С2**, 12 x 50 градусов

Индекс **С3**, 55x100 градусов



Изменение внешнего вида

Инфракрасные прожекторы могут быть окрашены в любой цвет по таблице цветов RAL, причем в прожекторах серии ПИК10,11К2,12К2 возможно изменение формы защитного козырька и крепежных элементов.

Реализация в прожекторах дополнительных функций

При поставке существенных партий прожекторов, Заказчик имеет возможность изменить заводские установки или дооснастить приборы дополнительными функциями, оптимизирующими работу конкретной системы видеонаблюдения. По технической заявке Заказчика возможны следующие технические решения:

- установка значения уровня внешней освещённости при которой будет осуществляться автоматическое включение и выключение прожектора
- установка времени задержки выключения прожектора при кратковременной засветке окна фотодатчика
- выход (кабель длиной 300мм.) для принудительного переключения режима работы камеры типа День\Ночь с соответствующим входом управления. (При автоматическом включении прожектора подается сигнал на включение ночного режима работы камеры);
- регулировка силы излучения прожектора (при поставке с блоком питания).

РАЗРАБОТКА СВЕТОТЕХНИЧЕСКИХ РЕШЕНИЙ ДЛЯ КОНКРЕТНЫХ ЗАДАЧ ПРИМЕНЕНИЯ.

Осуществляется разработка технических решений по освещению объектов, имеющих специальные требования по освещенности, либо для решения конкретных задач применения.

Путем установки на излучатели (как инфракрасного так и видимого (белого) спектра излучения) оптических линз (вторичной оптики), имеющих разную диаграмму направленности излучения, формируется область требуемых геометрических размеров с заданными светотехническими параметрами.

Пример частичного тех. задания организации N

Задача

Необходимо обеспечить освещение контрольно-следовой полосы (КСП) и зоны подхода к ней.

Рельеф местности – равнинный, перепад высоты не более 0,5 – 1 м /100м.

Планируемые к применению камеры: Ikegami ICD 48E, чувствительностью 0,0075 Люкс, разрешение 560ТВЛ, объективы F1.2, фокусное расстояние объектива от 20 до 50мм.

При применении инфракрасного освещения: должна быть освещена зона шириной не менее 10 метров, силы излучения должно быть достаточно для идентификации (на мониторе) фигуры человека на расстоянии до 250м.

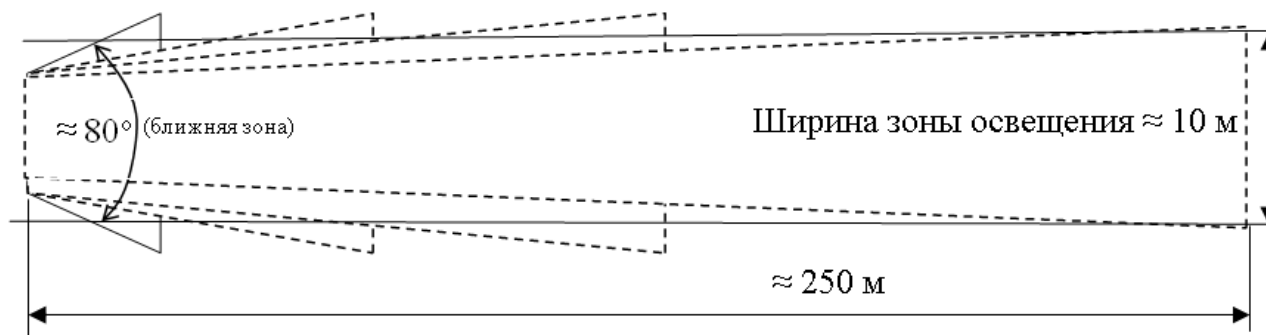
При применении видимого (белого) спектра освещения: энергопотребление не более 40Вт, освещаемая зона шириной не менее 8 метров, причем минимально допустимый уровень освещенности должен составлять не менее 5 люкс на максимально возможном расстоянии.

Проект Решения для ИК - прожектора

1. Выбран светодиодный кластер K2

2. Путем моделирования и натурных испытаний подобраны оптические линзы (вторичная оптика), комбинация которых обеспечит освещение зоны шириной 10 метров с достаточным уровнем освещения зоны, непосредственно прилегающей к прожектору. При использовании камеры Ikegami ICD 48E с объективом F1.2, $f = 50$ мм. возможна идентификация фигуры человека на расстоянии 250м.

3. Наименование прожектора для заказа: ПИК10 мод. 1



Проект Решения для Светодиодного прожектора видимого (белого) спектра излучения

1. Выбран светодиодный кластер AI XG-WHC с интегральной силой света 3 500ЛМ

2. Путем моделирования и натурных испытаний подобраны оптические линзы (вторичная оптика), комбинация которых обеспечит освещение зоны шириной 8 метров с уровнем освещения, указанным на нижеприведённой схеме.

3. Наименование прожектора для заказа: ПИК10ВС - мод.1- С-220

Ширина зоны освещения ≈ 8 м

